

Projektor Led Napoli Plus 200W RGB



Tabela de Referências

LM6834 rgb

Garantia do produto 3 Anos

Informações Elétricas

| | |
|---------------------|-----------------------------------|
| Watts | 200 w |
| Comprimento de onda | R-620-630/ G510-525 / B455-470 nm |

Características gerais

| | |
|----------------------------|---------------|
| Temp de Trabalho | -20°C ~ +45°C |
| Ângulo | 120° |
| Vida útil | 50000 |
| Proteção | IP65 |
| IK | 8 |
| Classe Isolamento Elétrico | I |
| Fator de Potência | 0.98 |
| Temperatura de cor | RGB |

Informações de iluminação

| | |
|--------------|-------------|
| Fonte de luz | Osram |
| Acabamento | Preto |
| CRI | 80 |
| UGR | <23 |
| Inclui | Telecomando |
| Garantía | 3 |

Fonte de energia

| | |
|-----------------------------|----------------|
| Proteção contra sobretensão | 2 Kv |
| Alimentação | 180-265V AC |
| Material | Aluminio/Vidro |

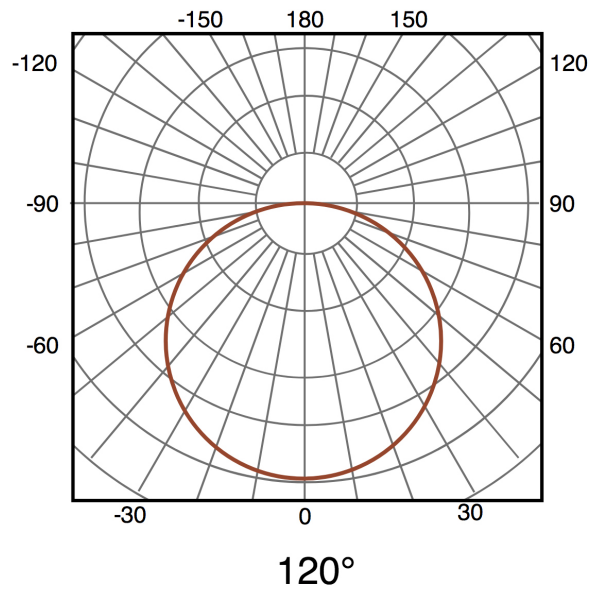
Especificações do sensor

| | |
|---------|-----|
| Dimavel | Sim |
|---------|-----|

Dimensões e Instalação

| | |
|----------|----------------|
| Dimensão | 288HX345X33 mm |
|----------|----------------|

Fotometría



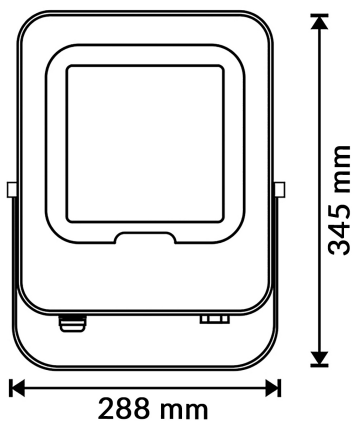
Garantia e Qualidade



Dimensões e Instalação

Dimensão

288HX345X33 mm



Accesorios Compatibles / Technical Attributes



LM2192
Conector em T IP68.



LM6654
Suporte para projetores LED 530 mm



LM2193
Conector em Y IP68



LM2194
Caixa estanque com Cinco Conectores IP68



LM2191
Conector para manguera elétrica com índice de proteção IP68.

**LM6653**
Suporte para projetores LED 360 mm**LM6656**
Suporte para projetores LED 730 mm**LM6034**
Tripé telescópico portátil

Logística

| | |
|-----------------|-------------------------------|
| EAN | LM6834 - 8435579768341 |
| Unidad por caja | 10 ud |

Sujeito a alterações sem aviso prévio. Certifique-se de usar dados mais recentes

Data de download: 18-02-2025

Em caso de incidente : www.ledme-europa.com