

Fita Led 220Vac Cobpoint 10W/m IP65 - 50 Metros

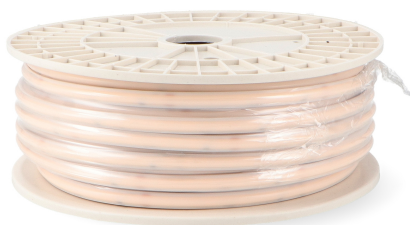


Tabela de Referências

Garantia do produto 3 Anos

LM2661 6000k

LM2662 4000k

LM2663 2700k

LM2664 2100k

Informações Elétricas

Watts 10 w/m

Alimentação 170-265V AC

Fator de Potência 0.9

Dimavel Triac

Características gerais

Vida útil 30000

Proteção IP65

Classe Isolamento Elétrico II

Inclui 3M autoadesivo

Informações de iluminação

Fonte de luz	Cob
Brilho	1100 lm/m
Ângulo	120°
CRI	80
Temperatura de cor	2100 2700 4000 6000

Fonte de energia

Alimentação	170-265V AC
-------------	-------------

Informações materiais

Acabamento	Transparent
Material	Silicona/PC/Epoxy

Avisos e Precauções

Máx. vinculável	50 metros
Temp de Trabalho	-20°C ~ +45°C

Garantia e Qualidade

Garantía	3
----------	---

Dimensões e Instalação

Dimensão	10X5H mm
Corte cada	10 cm

Fotometría



Garantia e Qualidade

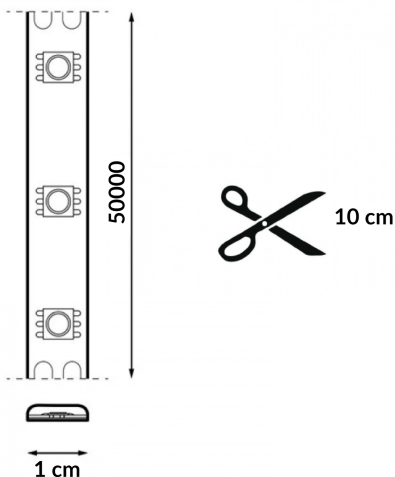
Garantía

3



Dimensões e Instalação

Dimensão	10X5H mm
Corte cada	10 cm



Accesorios Compatibles / Technical Attributes



LM2923

Conector inicial para LED Strip IP68 10MM para fora 8MM em 2PIN



LM2924

Conector intermediário com cabo para LED Strip IP68 10MM saída 8MM em 2PIN



LM2922

Conector intermediário para LED Strip IP68 10MM saída 8MM em 2PIN



LM2340

Cabe adaptador c/ clip para fita LED 220VAC Cobpro



LM0015

Retificador de cintilação para tiras de led

**LM2086**
Dimmer LED RF TRIAC compatible con pulsante

Logística

LM2661 - 8435579726617**LM2662** - 8435579726624

EAN

LM2663 - 8435579726631**LM2664** - 8435579726648

Unidad por caja

1 ud.

Sujeito a alterações sem aviso prévio. Certifique-se de usar dados mais recentes

Data de download: 07-10-2024

Em caso de incidente : www.ledme-europa.com