

## Aplique de parede Led Winnie White 10W



### Tabela de Referências

GA6171                      cct

**Garantia do produto 3 Anos**

### Informações Elétricas

Watts	12 w
Alimentação	220-240V AC

### Características gerais

Vida útil	30000
Proteção	IP54
IK	8
Classe Isolamento Elétrico	II

## Informações de iluminação

Fonte de luz	Sanan
Brilho	960
Eficiência Lm	80
Ângulo	120°
CRI	80
Temperatura de cor	CCT

## Fonte de energia

Alimentação	220-240V AC
-------------	-------------

## Informações materiais

Acabamento	Branco
Material	PC

## Avisos e Precauções

Temp de Trabalho	-20°C ~ +45°C
------------------	---------------

## Garantia e Qualidade

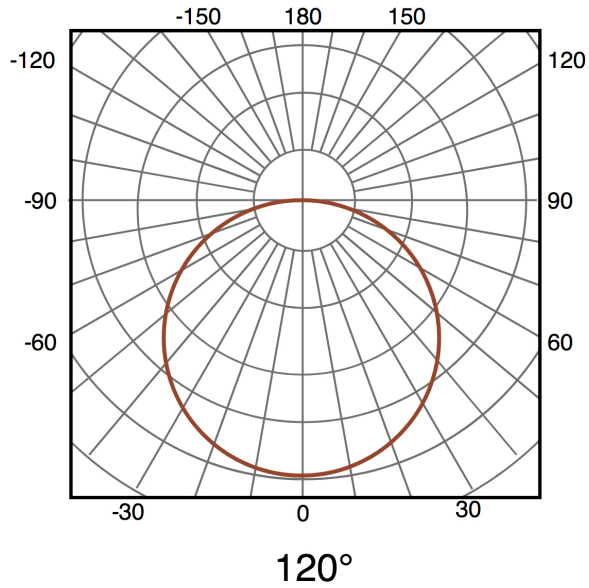
Garantía	3
----------	---

## Dimensões e Instalação

Instalação	Superfície
Dimensão	185X230HX80 mm

## Fotometría

---



## Garantia e Qualidade

---

Garantía

3



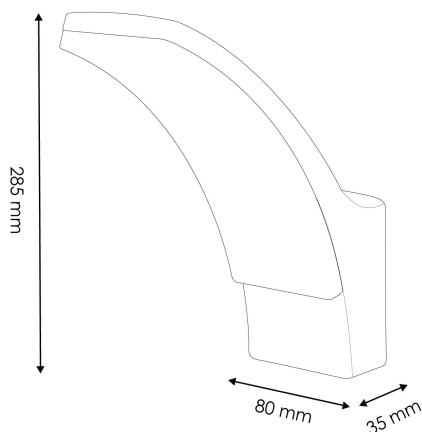
## Dimensões e Instalação

Instalação

Superfície

Dimensão

185X230HX80 mm



## Logística

EAN

**GA6171 - 8435579761717**

Unidad por caja

1 ud.

Sujeito a alterações sem aviso prévio. Certifique-se de usar dados mais recentes

Data de download: 05-10-2024

Em caso de incidente : [www.ledme-europa.com](http://www.ledme-europa.com)