

Aplique de parede Led Winnie Black 12W



Tabela de Referências

GA6170 cct

Garantia do produto 3 Anos

Informações Elétricas

Watts	12 w
Alimentação	220-240V AC

Características gerais

Vida útil	30000
Proteção	IP54
IK	8
Classe Isolamento Elétrico	II

Informações de iluminação

Fonte de luz	Sanan
Brilho	960
Eficiência Lm	80
Ângulo	120°
CRI	80
Temperatura de cor	CCT

Fonte de energia

Alimentação	220-240V AC
-------------	-------------

Informações materiais

Acabamento	Preto
Material	PC

Avisos e Precauções

Temp de Trabalho	-20°C ~ +45°C
------------------	---------------

Garantia e Qualidade

Garantía	3
----------	---

Dimensões e Instalação

Instalação	Superfície
Dimensão	185X230HX80 mm

Fotometría



Garantia e Qualidade

Garantía

3



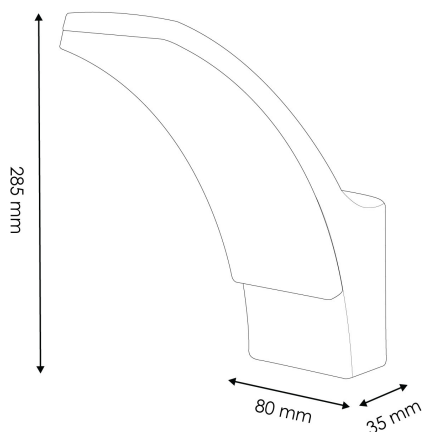
Dimensões e Instalação

Instalação

Superfície

Dimensão

185X230HX80 mm



Logística

EAN

GA6170 - 8435579761700

Unidad por caja

1 ud.

Sujeito a alterações sem aviso prévio. Certifique-se de usar dados mais recentes

Data de download: 05-10-2024

Em caso de incidente : www.ledme-europa.com