

Ventoinha de teto LED Paack



Tabela de Referências

Garantia do produto 3 Anos

LM8097	Ventoinha de teto LED
	Paack

Informações Elétricas

Potência da luminária	36
Poder max. Motor	22
Motor	DC
Alimentação	220-240V AC
Dimavel	Sim

Características gerais

Airflow	4500 / 4980 / 5760 / 6660 / 7740 / 8400
RPM	160 / 170 / 180 / 195 / 215 / 235
Ruído	20 / 30 / 35 / 40 / 45 / 50 Db
Vida útil	30000
Proteção	IP20
Controle de ar	Verão e inverno
Cronômetro	Sim
Inclui	Control remoto

Informações de iluminação

Fonte de luz	Led
Brilho	2800
Ângulo	120°
CRI	80
Temperatura de cor	CCT

Fonte de energia

Proteção contra sobretensão	4 Kv
Alimentação	220-240V AC
Driver	Lifud

Informações materiais

Acabamento	Branco
Material	Aluminio/PC

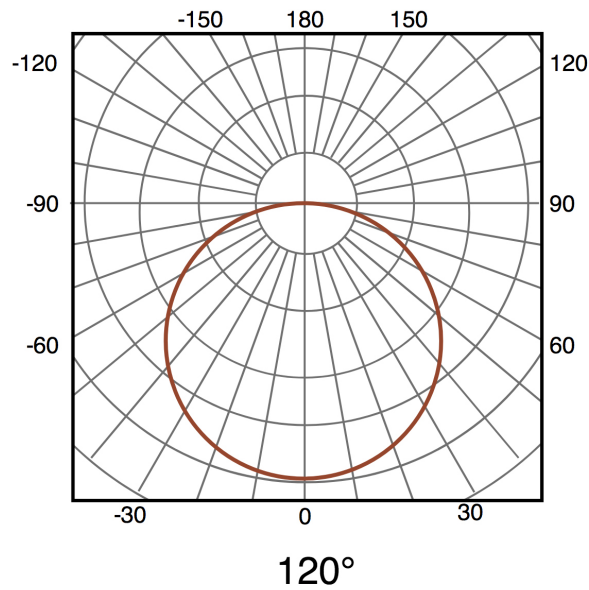
Garantía e Qualidade

Garantía	3
----------	---

Dimensões e Instalação

Instalação	Superfície
Dimensão	1070(lâminas desdobradas)X290H mm

Fotometría



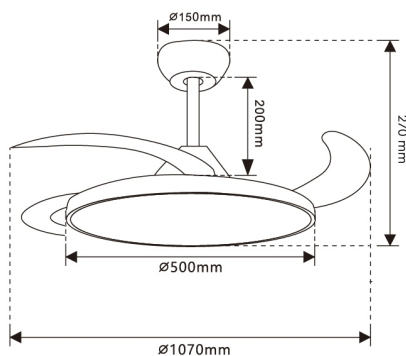
Garantía e Qualidade

Garantía	3
----------	---



Dimensões e Instalação

Instalação	Superfície
Dimensão	1070(lâminas desdobradas)X290H mm



Logística

Unidad por caja	1 ud.
-----------------	-------

Sujeito a alterações sem aviso prévio. Certifique-se de usar dados mais recentes

Data de download: 23-08-2024

Em caso de incidente : www.ledme-europa.com