

Projektor Led Napoli Plus White 50W CCT



Tabela de Referências

LM6842	Projektor Led Napoli Plus White 50W CCT
---------------	--

Garantia do produto 3 Anos

Informações Elétricas

Watts	50 w
Alimentação	180-265V AC
Fator de Potência	0.9
Dimavel	Triac

Características gerais

Vida útil	50000
Proteção	IP65
IK	6
Classe Isolamento Elétrico	I

Informações de iluminação

Fonte de luz	Osram
Brilho	6000
Eficiência Lm	120
Ângulo	120°
CRI	90
UGR	<30
ULR	0% montagem com inclinação de 0°
Temperatura de cor	CCT

Fonte de energia

Proteção contra sobretensão	2 Kv
Alimentação	180-265V AC

Informações materiais

Acabamento	Branco
Material	Aluminio/Cristal

Avisos e Precauções

Temp de Trabalho	-20°C ~ +45°C
------------------	---------------

Garantia e Qualidade

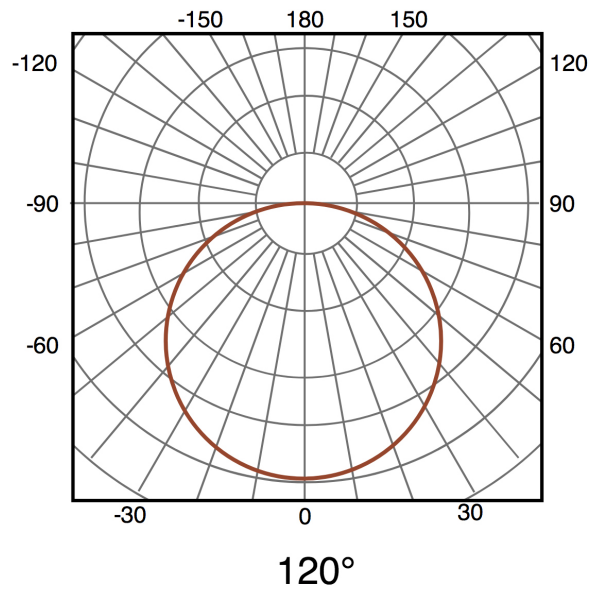
Garantía	3
----------	---

Dimensões e Instalação

Dimensão

186X222HX30 mm

Fotometria



Garantia e Qualidade

Garantía

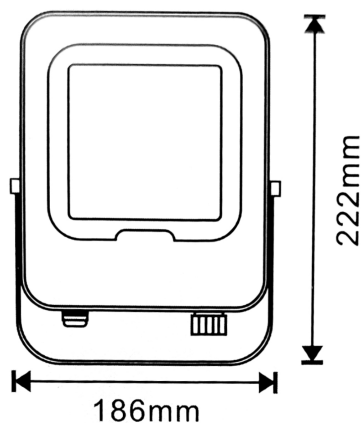
3



Dimensões e Instalação

Dimensão

186X222HX30 mm



Accesorios Compatibles / Technical Attributes



LM2192
Conector em T IP68.



LM2193
Conector em Y IP68



LM2194
Caixa estanque com Cinco Conectores IP68



LM2191
Conector para manguera eléctrica com índice de proteção IP68.



LM6034
Tripé telescópico portátil

Logística

Unidad por caja

20 ud

Sujeito a alterações sem aviso prévio. Certifique-se de usar dados mais recentes

Data de download: 23-08-2024

Em caso de incidente : www.ledme-europa.com