

Barra linear Black Barcelona 40W (UGR 19) CCT



Tabela de Referências

Garantia do produto 5 Anos

LM1188	Barra linear Black
	Barcelona 40W (UGR 19)
	CCT

Informações Elétricas

Watts	40 w
Alimentação	170-265V AC
Fator de Potência	0.95
Dimavel	Opcional

Características gerais

Vida útil	50000
Proteção	IP20
IK	8
Classe Isolamento Elétrico	I
Inclui	união para ligar

Informações de iluminação

Fonte de luz	Osram
Brilho	4800
Eficiência Lm	120
Ângulo	120°
CRI	90
UGR	<19
Temperatura de cor	CCT

Fonte de energia

Proteção contra sobretensão	4 Kv
Alimentação	170-265V AC
Driver	Lifud

Informações materiais

Acabamento	Preto
Material	Aluminio/PC

Avisos e Precauções

Máx. vinculável	sem limite
Temp de Trabalho	-20°C ~ +45°C

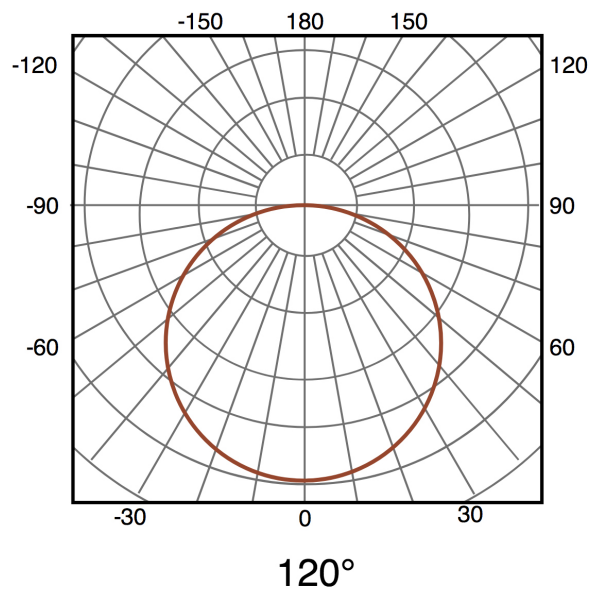
Garantia e Qualidade

Garantía	5
----------	---

Dimensões e Instalação

Instalação	Superfície Suspenso
Dimensão	1150X60X70H mm

Fotometria



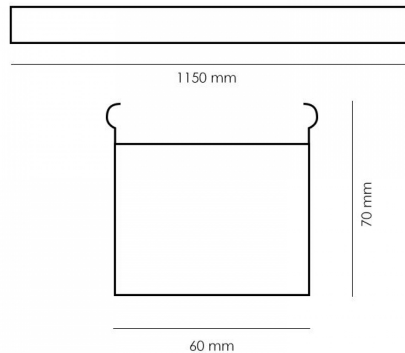
Garantia e Qualidade

Garantía	5
----------	---



Dimensões e Instalação

Instalação	Superfície Suspenso
Dimensão	1150X60X70H mm



Accesorios Compatibles / Technical Attributes



LM3263
Cabos para calha LED 3M



LF-GSP012YG
Kit de conversão de emergência até 50W LF-GSP012YG - DSC



LF-ABA040B-1050-42
Driver Lifud 0-10V Salida 220-240V Dc 42W No flicker LF-ABA040B-1050-42



LF-ADD040-1050-42
Driver Lifud Dali/Push Salida 20-42V Dc 40W No Flicker LF-ADD040-1050-42

Logística

Unidad por caja	10 ud
Peso Bruto Embalaje Unidad	1.900

Sujeito a alterações sem aviso prévio. Certifique-se de usar dados mais recentes

Data de download: 25-08-2024

Em caso de incidente : www.ledme-europa.com