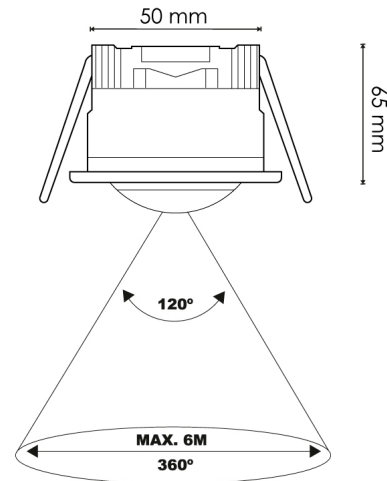


Sensor de movimento PIR 360° Embutir prata



Garantia / Warranty

Garantia do produto 3 Anos

Tabela de Referências / Reference Table

LM9017 -

Características / Technical Attributes

Marca	M LEDME
Força máxima	300
Acabamento	Branco Cinza
Vida útil	30000
Proteção	IP20
Alimentação	220-240V AC
Dimensão	50X65H mm
Dimensão de corte	60 mm
Material	PCIgnífugo
Garantía	3
Ángulo de detección	360°
Distância de detecção	6 metros
Tempo Mín. - Tempo Máx.	10 segundos até 2 minutos
Regulação de tempo	Modo Día / Noite

