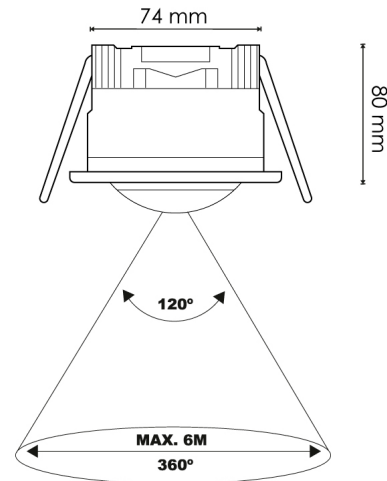


## Sensor de movimento PIR 360° Embutir



### Garantia / Warranty

Garantia do produto 3 Anos

### Tabela de Referências / Reference Table

LM9016 -

### Características / Technical Attributes

<b>Marca</b>	M LEDME
<b>Força máxima</b>	300
<b>Acabamento</b>	Branco
<b>Vida útil</b>	30000
<b>Proteção</b>	IP20
<b>Alimentação</b>	220-240V AC
<b>Dimensão</b>	74X80H mm
<b>Dimensão de corte</b>	60 mm
<b>Material</b>	PCIgnífugo
<b>Garantía</b>	3
<b>Ángulo de detección</b>	360°
<b>Distância de detecção</b>	6 metros
<b>Tempo Mín. - Tempo Máx.</b>	10 segundos até 2 minutos
<b>Regulação de tempo</b>	Modo Día / Noite

