

## Plafon LED CCT Redondo Remo 40W



### Tabela de Referências

LM8234 cct

**Garantia do produto 3 Anos**

### Informações Elétricas

Watts	40
Alimentação	170-265V AC

### Características gerais

Vida útil	30000
Proteção	IP20
Inclui	Control remoto

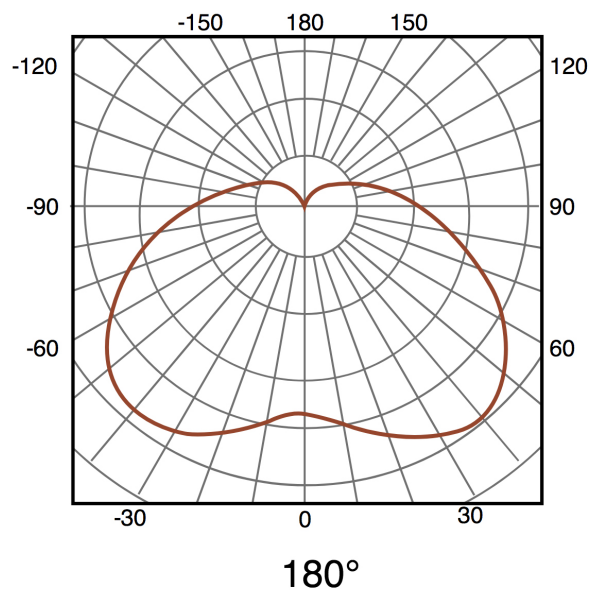
## Informações de iluminação

Fonte de luz	Epistar
Brilho	3600
Eficiência Lm	90
Ângulo	180°
CRI	80
Temperatura de cor	CCT

## Informações materiais

Acabamento	Branco
Material	PC

## Fotometria



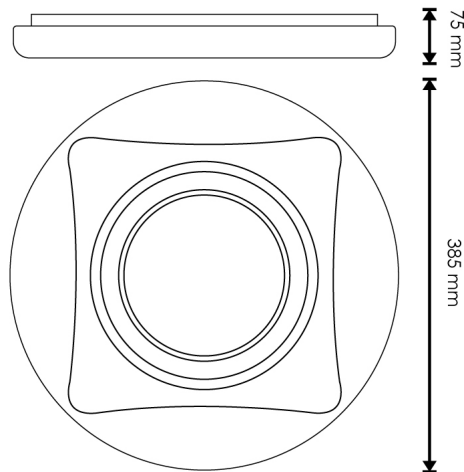
## Garantia e Qualidade

Garantía	3
----------	---



## Dimensões e Instalação

Dimensão	385X75H mm
----------	------------



## Logística

EAN	<b>LM8234</b> - 8435579782347
Unidad por caja	10 ud

Sujeito a alterações sem aviso prévio. Certifique-se de usar dados mais recentes

Data de download: 11-04-2024

Em caso de incidente : [www.ledme-europa.com](http://www.ledme-europa.com)