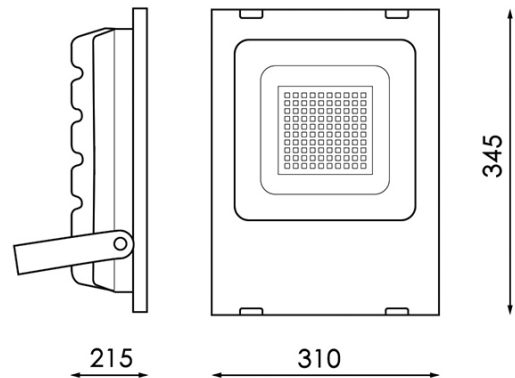


## Projektor LED SMD Pro 200W 110Lm/W



### Garantia / Warranty

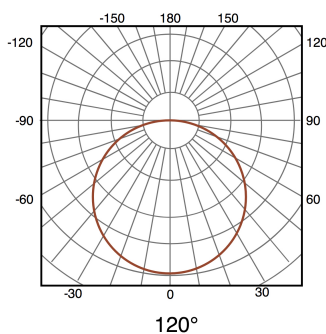
Garantia do produto 3 Anos

### Tabela de Referências / Reference Table

LM6662 - 6000k

LM6670 - 4500k

LM6671 - 3000k



### Características / Technical Attributes

<b>Marca</b>	M LEDME
<b>Watts</b>	200
<b>Fonte de luz</b>	Sanan
<b>Acabamento</b>	Preto
<b>Brilho</b>	22000
<b>Temp de Trabalho</b>	-20°C ~ + 45°C
<b>Ângulo</b>	120°
<b>Vida útil</b>	30000
<b>Proteção</b>	IP65
<b>IK</b>	8
<b>Classe Isolamento Elétrico</b>	I
<b>Proteção contra sobretensão</b>	4 Kv
<b>Alimentação</b>	170-265V AC
<b>Dimensão</b>	310X345HX215 mm
<b>Material</b>	Aluminio/Cristal
<b>CRI</b>	75
<b>UGR</b>	<30
<b>ULR</b>	0% montagem com inclinação de 0°
<b>Fator de Potência</b>	0.98
<b>Garantía</b>	3
<b>Temperatura de cor</b>	3000 4500 6000

