

Luminária LED Light Series Pro 50W



Tabela de Referências

LM6450 5000k

LM6451 4500k

Garantia do produto 5 Anos

Informações Elétricas

Watts	50
Alimentação	120-277V AC
Fator de Potência	0.9

Características gerais

Vida útil	50000
Proteção	IP65
IK	8
Classe Isolamento Elétrico	I
Inclui	Fotocelula

Informações de iluminação

Fonte de luz	Smd 3030
Brilho	4500
Eficiência Lm	90
Ângulo	120°
CRI	70
UGR	<26
ULR	0% montagem com inclinação de 0°
Temperatura de cor	4500 6000

Fonte de energia

Proteção contra sobretensão	2 Kv
-----------------------------	------

Especificações do sensor

Nível de luz ligado	10-16 Lux
Ângulo de detección	360°

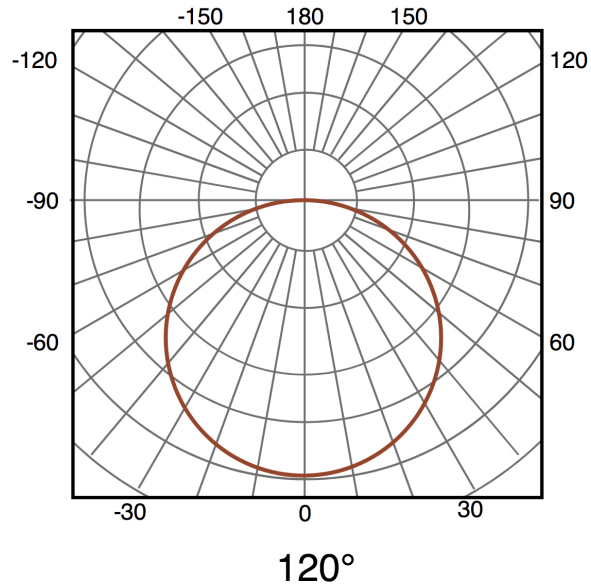
Informações materiais

Acabamento	Cinza
Material	Aluminio/Cristal

Avisos e Precauções

Temp de Trabalho	-30°C ~ + 50°C
------------------	----------------

Fotometría



Garantia e Qualidade

Garantía

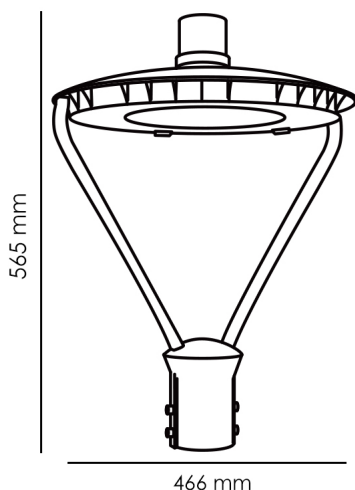
5



Dimensões e Instalação

Dimensão 466X565H mm

Diâmetro de fixação 70 mm



Accesorios Compatibles / Technical Attributes



LM0020
Desativador de fotocélula para LM6450

Logística

LM6450 - 8435579764503

EAN

LM6451 - 8435579764510

Unidad por caja

1 ud

Sujeito a alterações sem aviso prévio. Certifique-se de usar dados mais recentes

Data de download: 11-04-2024

Em caso de incidente : www.ledme-europa.com

