

Aro Saliente para módulo Cobfix 10W



Tabela de Referências

LM4369 Aro Saliente para módulo Cobfix 10W

Garantia do produto 2 Anos

Características gerais

| | |
|----------|------|
| Proteção | IP20 |
|----------|------|

Informações materiais

| | |
|------------|----------|
| Acabamento | Branco |
| Material | Aluminio |

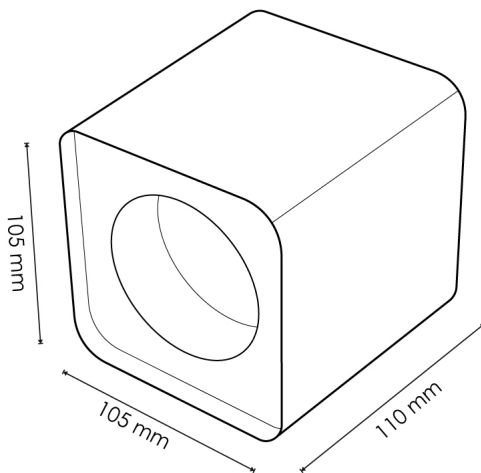
Garantia e Qualidade



Dimensões e Instalação

Dimensão

105X105X110H mm



Accesorios Compatibles / Technical Attributes

**LM4304**

Módulo Led Cobfix 10W 6000K

**LM4305**

Módulo Led Cobfix 10W 4500K

**LM4306**

Módulo Led Cobfix 10W 3000K

Logística

Unidad por 20 ud
caja

Sujeito a alterações sem aviso prévio. Certifique-se de usar dados mais recentes

Data de download: 10-04-2024

Em caso de incidente : www.ledme-europa.com