

Módulo Led Cobfix 10W



Tabela de Referências

LM4304 6000k

LM4305 4500k

LM4306 3000k

Garantia do produto 3 Anos

Informações Elétricas

Watts	10
Alimentação	170-265V AC
Fator de Potência	0.6

Características gerais

Vida útil	30000
Proteção	IP20
Classe Isolamento Elétrico	II
Proteção contra sobretensão	4 Kv

Informações de iluminação

Fonte de luz	Bridgelux
Brilho	920
Eficiência Lm	92
Ângulo	24°
CRI	80
UGR	<19
Temperatura de cor	3000 4500 6000

Fonte de energia

Driver	Lifud Opcional regulamento Triac - LF-GDE014YG
--------	--

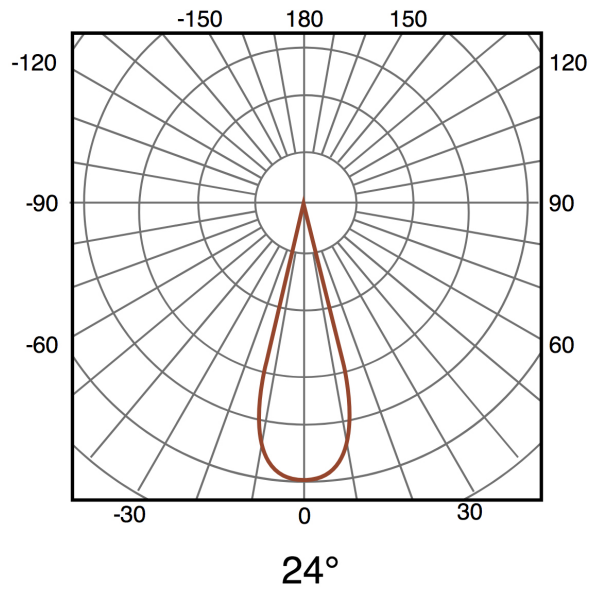
Informações materiais

Acabamento	Preto
Material	Aluminio/PC

Avisos e Precauções

Temp de Trabalho	-20°C ~ +45°C
------------------	---------------

Fotometría



Garantia e Qualidade

Garantía

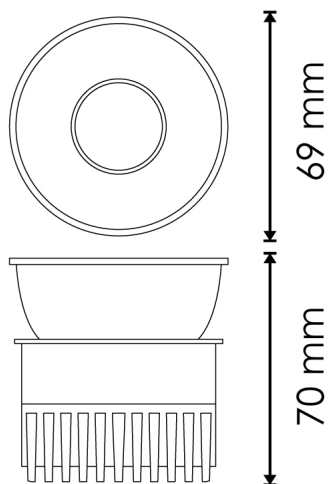
3



Dimensões e Instalação

Dimensão

69X70 mm



Accesorios Compatibles / Technical Attributes

**LM2128**

Kit de conversão de emergência até 20W

**LM4361**

Aro de Embutir para módulo Cobfix 10W

**LM4362**

Aro de Embutir 2L para módulo Cobfix 10W

**LM4363**

Aro de Embutir 3L para módulo Cobfix 10W

**LM4364**

Aro de Embutir 4L para módulo Cobfix 10W



LM4365
Aro de embutir para módulo Cobfix 10W



LM4366
Aro de Embutir 2L para módulo Cobfix 10W



LM4367
Aro de Embutir 3L para módulo Cobfix 10W



LM4368
Aro de Embutir 4L para módulo Cobfix 10W



LM4369
Aro Saliente para módulo Cobfix 10W



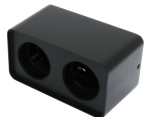
LM4370
Aro Saliente 2L Para Módulo Cobfix 10W



LM4371
Aro Saliente 3L Para Módulo Cobfix 10W



LM4372
Aro Saliente 4L Para Módulo Cobfix 10W



LM4374
Aro Saliente 2L Para Módulo Cobfix 10W



LM4375
Aro Saliente 3L Para Módulo Cobfix 10W



LM4376
Aro saliente 4L para Módulo Cobfix 10W



LM4377
Aro de embutir Para Módulo Cobfix 10W



LF-GDE014YG
Driver Lifud regulação Triac Saída 25-42V Dc 8-14W No flicker Lf-Gde014YG



LM4373
Aro Saliente Para Módulo Cobfix 10W



LM4378
Aro de embutir Para Módulo Cobfix 10W



LM4381
Anel de acabamento do módulo Cobfix de 10 W Prata



LM4382
Anel de acabamento do módulo Cobfix de 10 W Dourado



LM4383
Anel de acabamento do módulo Cobfix de 10 W Preto



LM4384
Anel de acabamento do módulo Cobfix de 10 W Branco

Logística

	LM4304 - 8435
	579743041
EAN	LM4305 - 8435
	579743058
	LM4306 - 8435
	579743065
Unidad por caja	100 ud

Sujeito a alterações sem aviso prévio. Certifique-se de usar dados mais recentes

Data de download: 10-04-2024

Em caso de incidente : www.ledme-europa.com