

## Conector Flexible Negro para Carril Trifásico



### Tabela de Referências

**LM3226** Conector Flexible Negro para Carril  
Trifásico

**Garantia do produto 3 Anos**

### Características gerais

Proteção IP20

### Informações materiais

Acabamento Preto

Material PC

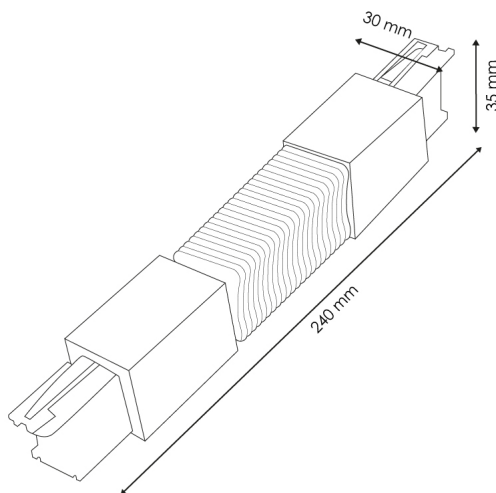
### Garantia e Qualidade

Garantía 3



## Dimensões e Instalação

|          |              |
|----------|--------------|
| Dimensão | 240X30X35 mm |
|----------|--------------|



## Accesorios Compatibles / Technical Attributes



**LM3209**  
Calha Trifasico 2 metros Branco



**LM3220**  
Calha Trifasico 2 metros Preto

## Logística

|                 |       |
|-----------------|-------|
| Unidad por caja | 50 ud |
|-----------------|-------|

Sujeito a alterações sem aviso prévio. Certifique-se de usar dados mais recentes

Data de download: 11-04-2024

Em caso de incidente : [www.ledme-europa.com](http://www.ledme-europa.com)

