

Conector Flexible Blanco para Carril Trifásico



Tabela de Referências

LM3225 Conector Flexible Blanco para Carril
Trifásico

Garantia do produto 3 Anos

Características gerais

Proteção	IP20
----------	------

Informações materiais

Acabamento	Branco
Material	PC

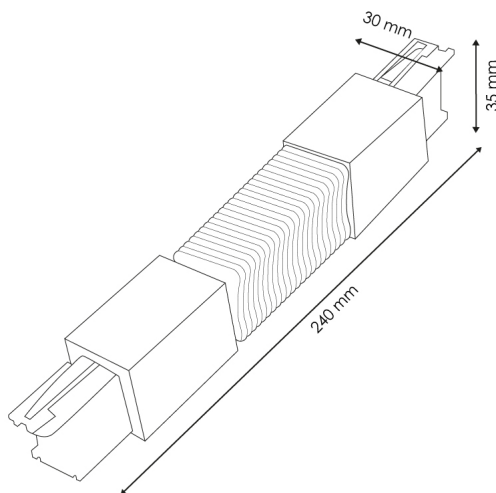
Garantia e Qualidade

Garantía	3
----------	---



Dimensões e Instalação

Dimensão	240X30X35 mm
----------	--------------



Accesorios Compatibles / Technical Attributes



LM3209
Calha Trifasico 2 metros Branco



LM3220
Calha Trifasico 2 metros Preto

Logística

Unidad por caja	50 ud
-----------------	-------

Sujeito a alterações sem aviso prévio. Certifique-se de usar dados mais recentes

Data de download: 11-04-2024

Em caso de incidente : www.ledme-europa.com

