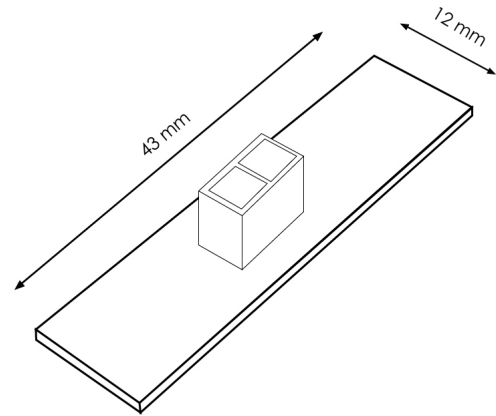
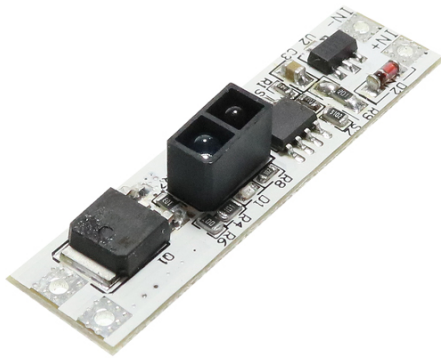


Dimmer por infravermelho para fita led



Garantia / Warranty

Garantia do produto 3 Anos

Tabela de Referências / Reference Table

LM2266 -

Características / Technical Attributes

| | |
|---------------------|-----------|
| Marca | M LEDME |
| Força maxima | 60 |
| Proteção | IP20 |
| Alimentação | 12-24V DC |
| Dimensão | 43X12 mm |
| Garantía | 3 |

