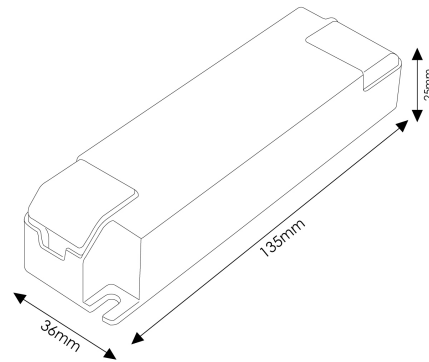


Driver LIFUD Saída 25-42V DC 40W LF-GIR040YM1000H



Garantia / Warranty

Garantia do produto 5 Anos

Tabela de Referências / Reference Table

LM2109 -

Características / Technical Attributes

Marca	Lifud
Força máxima	40
Temp de Trabalho	-30? ~ +50?
Proteção	IP20
Alimentação	220-240V AC Max 0.3A
Saída	27-42V DC
Amperagem	1000 mA
Dimensão	135X36X25H mm
Material	PC
Fator de Potência	0.9
Garantía	5

