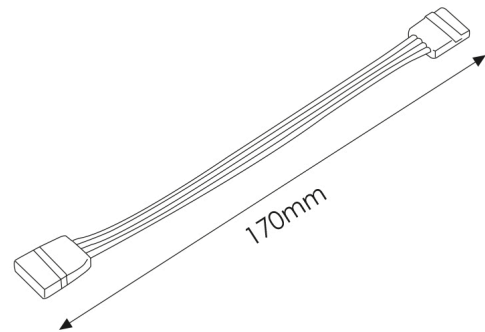
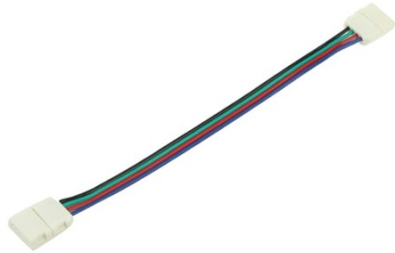


## Duplo conector rápido fita led RGB SMD5050



### Garantia / Warranty

Garantia do produto 3 Anos

### Tabela de Referências / Reference Table

LM2052 -

### Características / Technical Attributes

Marca	M LEDME
Dimensão	170 mm
Garantía	3

