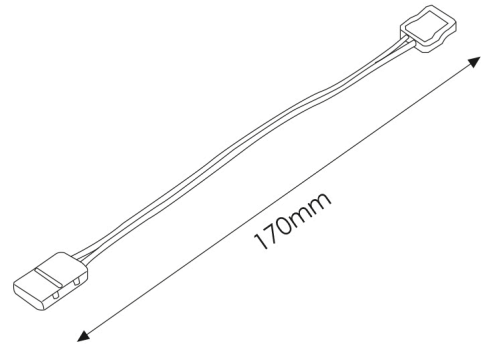


Duplo conector rápido fita led monocolor SMD5050



Garantia / Warranty

Garantia do produto 3 Anos

Tabela de Referências / Reference Table

LM2051 -

Características / Technical Attributes

| | |
|----------|---------|
| Marca | M LEDME |
| Dimensão | 170 mm |
| Garantía | 3 |

