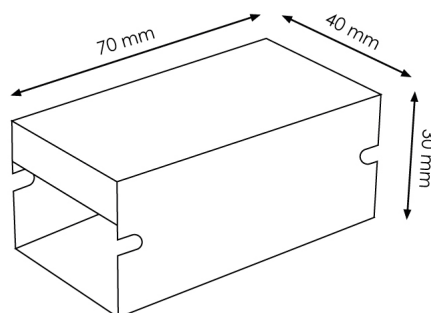


Transformador para fitas LED 15W 12VDC



Garantia / Warranty

Garantia do produto 3 Anos

Tabela de Referências / Reference Table

LM2042 -

Características / Technical Attributes

Marca	M LEDME
Força máxima	15
Temp de Trabalho	-30°C ~ + 60°C
Proteção	IP20
Alimentação	110-240V AC
Saída	12V DC
Dimensão	70X40X30 mm
Material	Aluminio
Fator de Potência	>0,5
Garantía	3

