

Sensor de movimento PIR 180° Superficie Inca



Tabela de Referências

LM9120	Sensor de movimento PIR 180° Superficie Inca
---------------	---

Garantia do produto 3 Anos

Informações Elétricas

Força maxima	1200
Alimentação	220-240V AC

Características gerais

Vida útil	30000
Proteção	IP44
Classe Isolamento Elétrico	II

Fonte de energia

Alimentação	220-240V AC
-------------	-------------

Especificações do sensor

Ángulo de detección	180°
Distância de detecção	12 metros
Tempo Mín. - Tempo Máx.	10 segundos até 15 minutos
Regulação de tempo	Modo Día / Noite

Informações materiais

Acabamento	Branco
Material	PC

Avisos e Precauções

Temp de Trabalho	-20°C ~ +40°C
------------------	---------------

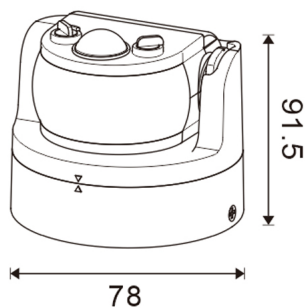
Garantia e Qualidade

Garantía	3
----------	---



Dimensões e Instalação

Instalação	Superfície
Dimensão	78X91,5H mm



Logística

Unidad por caja	50 ud
-----------------	-------

Sujeito a alterações sem aviso prévio. Certifique-se de usar dados mais recentes

Data de download: 03-07-2024

Em caso de incidente : www.ledme-europa.com