

Sensor luz crepuscular Hear

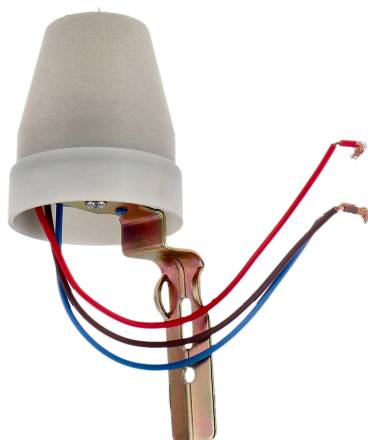


Tabela de Referências

Garantia do produto 3 Anos

LM9114	Sensor luz crepuscular
	Hear

Informações Elétricas

Força maxima	2200
Alimentação	220-240V AC

Características gerais

Vida útil	30000
Proteção	IP44
Classe Isolamento Elétrico	II

Fonte de energia

Alimentação	220-240V AC
Amperagem	10A

Especificações do sensor

Nível de luz ligado	10-100 LUX (ON) 40-250 LUX (OFF)
---------------------	----------------------------------

Informações materiais

Acabamento	Branco
------------	--------

Material	PC
----------	----

Avisos e Precauções

Temp de Trabalho	-20°C ~ +40°C
------------------	---------------

Garantia e Qualidade

Garantía	3
----------	---



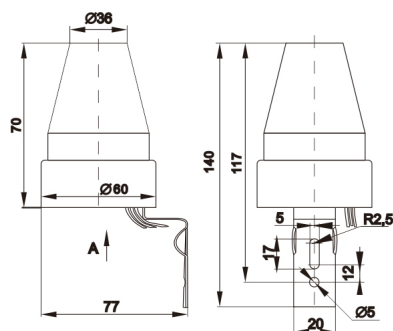
Dimensões e Instalação

Instalação

Superfície

Dimensão

60X70H mm



Logística

Unidad por caja

100 ud

Sujeito a alterações sem aviso prévio. Certifique-se de usar dados mais recentes

Data de download: 04-07-2024

Em caso de incidente : www.ledme-europa.com