

Guirlanda/Varal Led Solar 3W de 10 lâmpada E27 Exterior IP65 - RGB



Tabela de Referências

Garantia do produto 3 Anos

LM8959	Guirlanda/Varal Led Solar
	3W de 10 lâmpada E27
	Exterior IP65 - RGB

Informações Elétricas

Watts	3 w
Dimavel	Sim

Características gerais

Proteção	IP65
----------	------

Informações de iluminação

Brilho	10 lm por lâmpada
Ângulo	360°
Temperatura de cor	RGB

Especificações do sensor

Sensor	Sensor Crepuscular
--------	--------------------

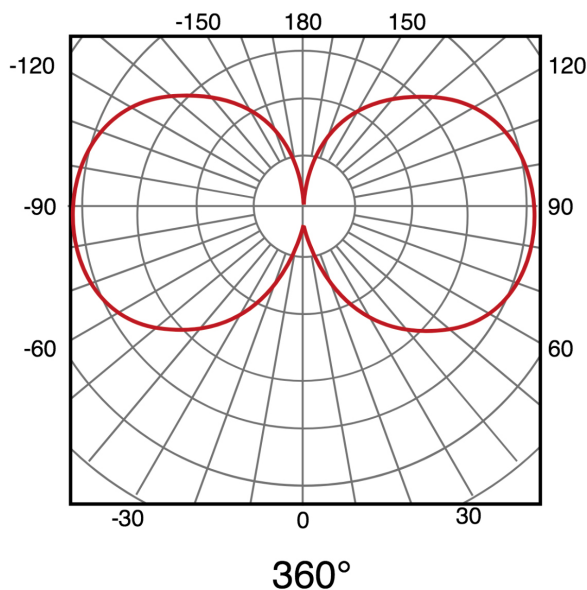
Bateria

Bateria	3.7V 2400mAh
Tempo de carregamento	6-8 Horas
Usar o tempo	10-12 Horas

Informações materiais

Acabamento	Preto
Material	PC

Fotometria



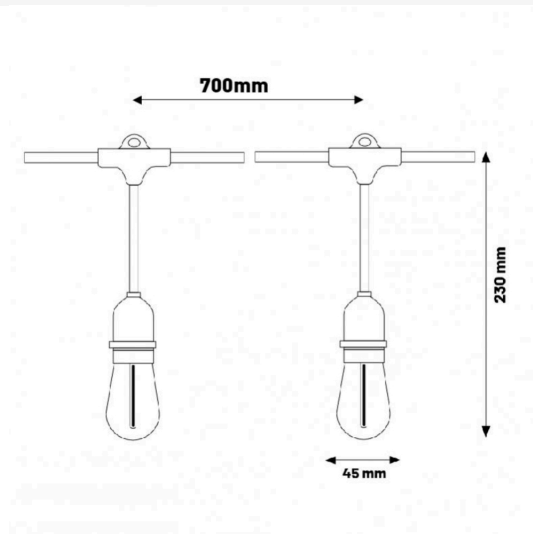
Garantia e Qualidade

Garantía	3
----------	---



Dimensões e Instalação

Dimensão	7500 mm
----------	---------



Logística

Unidad por caja	8 ud
Peso Bruto Embalaje Unidad	1.710

Sujeito a alterações sem aviso prévio. Certifique-se de usar dados mais recentes

Data de download: 22-06-2024

Em caso de incidente : www.ledme-europa.com