

## Guirlanda/Varal Led Solar 3W de 10 lâmpada E27 Exterior IP65 - 3000K



### Tabela de Referências

Garantia do produto 3 Anos

LM8958 3000k

### Informações Elétricas

Watts	3 w
Dimavel	Sim

### Características gerais

Proteção	IP65
----------	------

### Informações de iluminação

Brilho	10 lm por lâmpada
Ângulo	360°
Temperatura de cor	3000K

## Especificações do sensor

Sensor	Sensor Crepuscular
--------	--------------------

## Bateria

Bateria	3.7V 2400mAh
---------	--------------

Tempo de carregamento	6-8 Horas
-----------------------	-----------

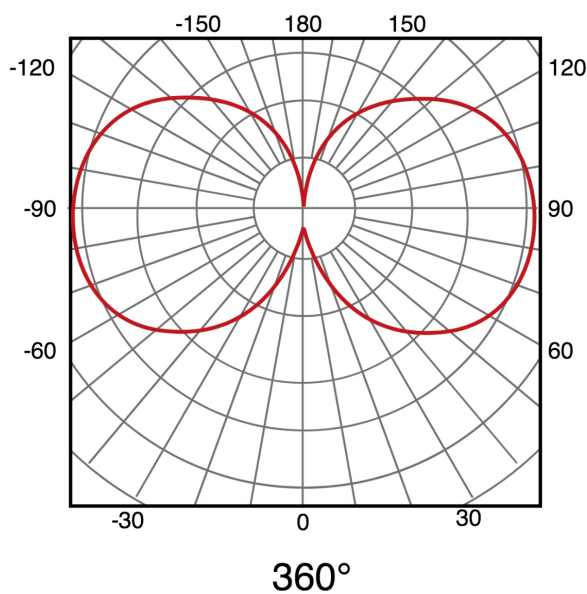
Usar o tempo	10-12 Horas
--------------	-------------

## Informações materiais

Acabamento	Preto
------------	-------

Material	PC
----------	----

## Fotometria



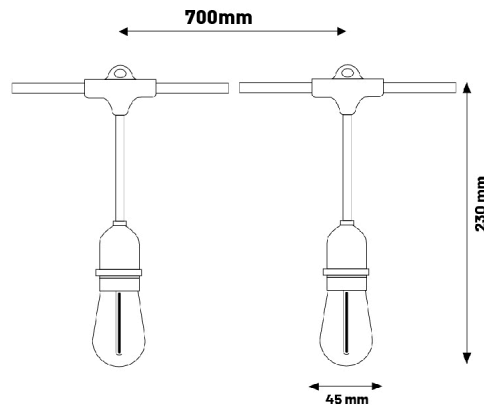
## Garantia e Qualidade

Garantía	3
----------	---



## Dimensões e Instalação

Dimensão	7500 mm
----------	---------



## Logística

EAN	<b>LM8958 - 8435579789582</b>
-----	-------------------------------

Unidad por caja	8 ud
-----------------	------

Sujeito a alterações sem aviso prévio. Certifique-se de usar dados mais recentes

Data de download: 22-06-2024

Em caso de incidente : [www.ledme-europa.com](http://www.ledme-europa.com)