

Lampada LED Filamento Espiral E27 G125 Ball 4W Âmbar



Tabela de Referências

LM8573	Lampada LED Filamento Espiral E27 G125 Ball 4W Âmbar
--------	--

Garantia do produto 3 Anos

Informações Elétricas

Watts	4 w
Alimentação	170-265V AC

Características gerais

Vida útil	30000
Proteção	IP20

Informações de iluminação

Fonte de luz	Filamento Led
Brilho	350
Eficiência Lm	87
Ângulo	330°
CRI	80
Temperatura de cor	2300

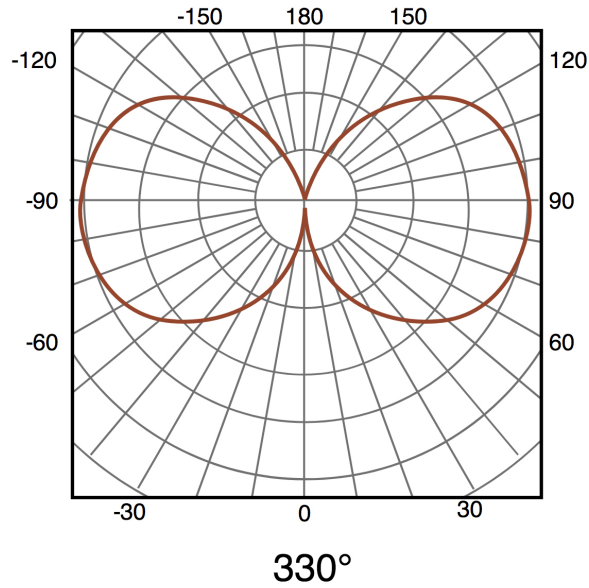
Fonte de energia

Alimentação	170-265V AC
-------------	-------------

Informações materiais

Acabamento	Âmbar
Material	Cristal

Fotometría



Garantia e Qualidade

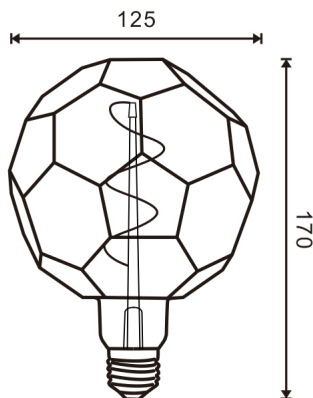
Garantía

3



Dimensões e Instalação

Dimensão	125X170H mm
----------	-------------



Logística

Unidad por caja	50 ud
Peso Bruto Embalaje Unidad	0.178

Sujeito a alterações sem aviso prévio. Certifique-se de usar dados mais recentes

Data de download: 12-06-2024

Em caso de incidente : www.ledme-europa.com