

Sensor de movimento PIR 180° Superficie



Tabela de Referências

Garantia do produto 3 Anos

LM8278	preto
LM8277	branco

Informações Elétricas

Força maxima	1200
Alimentação	220-240V AC

Características gerais

Vida útil	30000
Proteção	IP44

Fonte de energia

Alimentação	220-240V AC
-------------	-------------

Especificações do sensor

Ángulo de detección	180°
Distância de detecção	12 metros
Tempo Mín. - Tempo Máx.	10 segundos até 7 minutos
Regulação de tempo	Modo Día / Noite

Informações materiais

Acabamento	Preto Branco
Material	PC

Avisos e Precauções

Temp de Trabalho	-20°C ~ +40°C
------------------	---------------

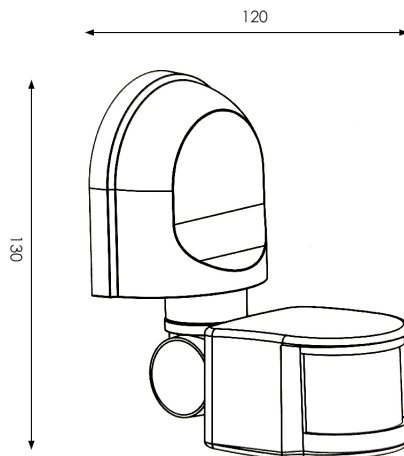
Garantia e Qualidade

Garantía	3
----------	---



Dimensões e Instalação

Dimensão	130X120 mm
----------	------------



Logística

EAN

LM8278 - 8435579782781

Unidad por caja

LM8277 - 8435579782774

1 ud.

Sujeito a alterações sem aviso prévio. Certifique-se de usar dados mais recentes

Data de download: 15-06-2024

Em caso de incidente : www.ledme-europa.com