

## Sensor de movimento PIR 180° Superficie



### Tabela de Referências

LM8275 branco

LM8276 preto

Garantia do produto 3 Anos

### Informações Elétricas

Força máxima 1200

Alimentação 220-240V AC

### Características gerais

Vida útil 30000

Proteção IP44

### Fonte de energia

Alimentação 220-240V AC

## Especificações do sensor

---

Ángulo de detección	180°
Distância de detecção	12 metros
Tempo Mín. - Tempo Máx.	10 segundos até 7 minutos
Regulação de tempo	Modo Día / Noite

## Informações materiais

---

Acabamento	Preto Branco
Material	PC

## Avisos e Precauções

---

Temp de Trabalho	-20°C ~ +40°C
------------------	---------------

## Garantia e Qualidade

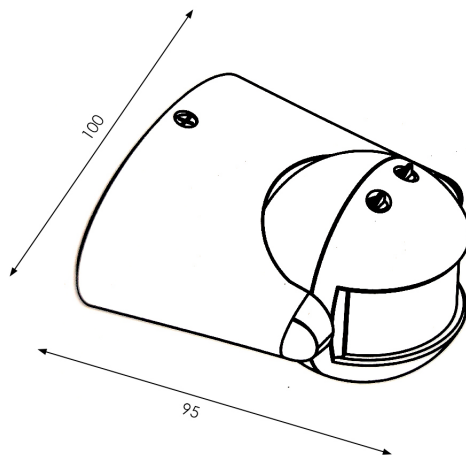
---

Garantía	3
----------	---



## Dimensões e Instalação

Dimensão	100X95 mm
----------	-----------



## Logística

	<b>LM8275</b> - 8435579782750
EAN	<b>LM8276</b> - 8435579782767
Unidad por caja	1 ud.

Sujeito a alterações sem aviso prévio. Certifique-se de usar dados mais recentes

Data de download: 15-06-2024

Em caso de incidente : [www.ledme-europa.com](http://www.ledme-europa.com)