

Painel de Superfície Kram 18W CCT



Tabela de Referências

Garantia do produto 3 Anos

LM8224 cct

Informações Elétricas

Watts	18 w
Alimentação	110-240V AC

Características gerais

Vida útil	30000
Proteção	IP20
IK	5
Inclui	Sensor de movimiento on/off

Informações de iluminação

Fonte de luz	Sanan
Brilho	1500
Eficiência Lm	83
Ângulo	120°
CRI	80
Temperatura de cor	CCT

Fonte de energia

Alimentação	110-240V AC
-------------	-------------

Especificações do sensor

Ângulo de deteção	360°
Distância de deteção	6 metros
Tempo Mín. - Tempo Máx.	30 segundos até 120 segundos
Regulação de tempo	Modo Dia / Noite

Informações materiais

Acabamento	Branco
Material	Alumino/PC

Avisos e Precauções

Temp de Trabalho	-20°C ~ + 45°C
------------------	----------------

Fotometría



Garantia e Qualidade

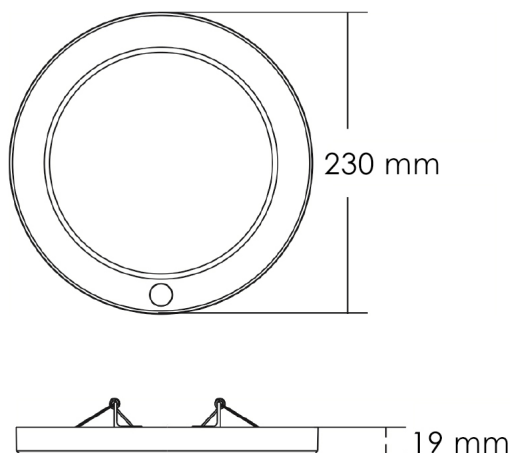
Garantía

3



Dimensões e Instalação

Dimensão	230X19H mm
Dimensão de corte	65mm a 205 mm



Accesorios Compatibles / Technical Attributes



LM2128
Kit de conversão de emergência até 20W

Logística

EAN	LM8224 - 8435579782248
Unidad por caja	20 ud

Sujeito a alterações sem aviso prévio. Certifique-se de usar dados mais recentes

Data de download: 04-06-2024

Em caso de incidente : www.ledme-europa.com