

Kit de controle de ventilador Sticks



Tabela de Referências

Garantia do produto 3 Anos

LM8088A	Kit de controle de ventilador Sticks
----------------	--------------------------------------

Informações Elétricas

Motor	DC
Alimentação	AAA

Características gerais

Proteção	IP20
Inclui	Baterias incluídas

Fonte de energia

Alimentação	AAA
-------------	-----

Informações materiais

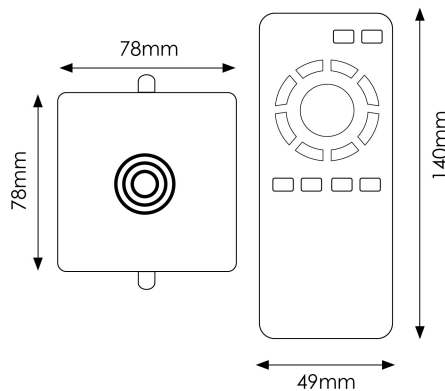
Acabamento	Preto
Material	PC

Garantia e Qualidade

Garantía	3
----------	---



Dimensões e Instalação



Accesorios Compatibles / Technical Attributes



LM8088
Ventoinha de teto LED Plus Sticks CCT

Logística

Unidad por caja

1 ud.

Sujeito a alterações sem aviso prévio. Certifique-se de usar dados mais recentes

Data de download: 25-06-2024

Em caso de incidente : www.ledme-europa.com