

Farol LED Solar Buy com espigão



Tabela de Referências

LM7304 3000k

Garantia do produto 3 Anos

Informações Elétricas

Watts 3 w

Características gerais

Vida útil 30000

Proteção IP66

IK 9

Informações de iluminação

Brilho 90

Eficiência Lm 30

Ângulo 330°

CRI 90

Temperatura de cor 3000

Especificações do sensor

Sensor	Sensor Crepuscular
--------	--------------------

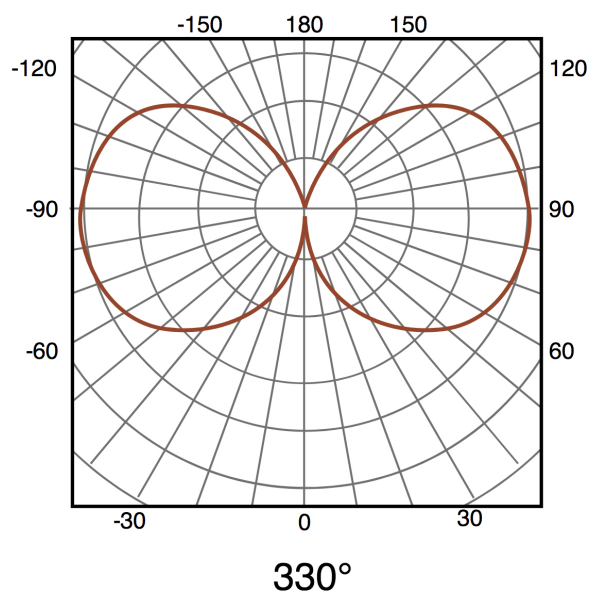
Bateria

Bateria	3.7V 800 mAh
Tempo de carregamento	5-6 Horas
Usar o tempo	6-8 Horas

Informações materiais

Acabamento	Preto
Material	PC

Fotometria



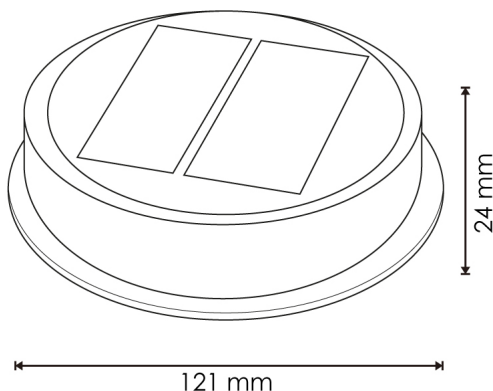
Garantia e Qualidade

Garantía	3
----------	---



Dimensões e Instalação

Instalação	Superfície
Dimensão	121X121X24 mm



Logística

EAN	LM7304 - 8435579773048
-----	-------------------------------

Unidad por caja	72 ud
-----------------	-------

Sujeito a alterações sem aviso prévio. Certifique-se de usar dados mais recentes

Data de download: 05-06-2024

Em caso de incidente : www.ledme-europa.com