

Projektor Led Napoli Plus 50W RGB



Tabela de Referências

LM6832	Projektor Led Napoli Plus 50W RGB
--------	--------------------------------------

Garantia do produto 3 Anos

Informações Elétricas

Watts	50 w
Alimentação	180-265V AC
Fator de Potência	0.98
Dimavel	Sim

Características gerais

Vida útil	50000
Proteção	IP65
IK	8
Classe Isolamento Elétrico	I
Inclui	Telecomando

Informações de iluminação

Fonte de luz	Osram
Comprimento de onda	R-620-630/ G510-525 / B455-470 nm
Ângulo	120°
CRI	80
UGR	<23
Temperatura de cor	RGB

Fonte de energia

Proteção contra sobretensão	2 Kv
Alimentação	180-265V AC

Informações materiais

Acabamento	Preto
Material	Aluminio/Cristal

Avisos e Precauções

Temp de Trabalho	-20°C ~ + 45°C
------------------	----------------

Fotometría



Garantia e Qualidade

Garantía

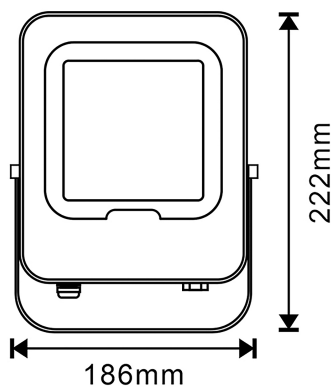
3



Dimensões e Instalação

Dimensão

222HX186X32 mm



Accesorios Compatibles / Technical Attributes



LM2192
Conector em T IP68.



LM2193
Conector em Y IP68



LM2194
Caixa estanque com Cinco Conectores IP68



LM2191
Conector para manguera elétrica com índice de proteção IP68.

Logística

Unidad por caja	20 ud
Peso Bruto Embalaje Unidad	0.700

Sujeito a alterações sem aviso prévio. Certifique-se de usar dados mais recentes

Data de download: 03-07-2024

Em caso de incidente : www.ledme-europa.com