

Projektor Led Napoli Plus 200W



Tabela de Referências

LM6816	6000k
LM6817	4000k
LM6818	3000k

Garantia do produto 3 Anos

Informações Elétricas

Watts	200 w
Alimentação	200-265V AC
Fator de Potência	0.9
Dimavel	Triac

Características gerais

Vida útil	30000
Proteção	IP65
IK	6
Classe Isolamento Elétrico	I

Informações de iluminação

Fonte de luz	Osram
Brilho	24000
Eficiência Lm	120
Ângulo	120°
CRI	80
UGR	<26
ULR	0% montagem com inclinação de 0°
Temperatura de cor	3000 4000 6000

Fonte de energia

Proteção contra sobretensão	2 Kv
Alimentação	200-265V AC

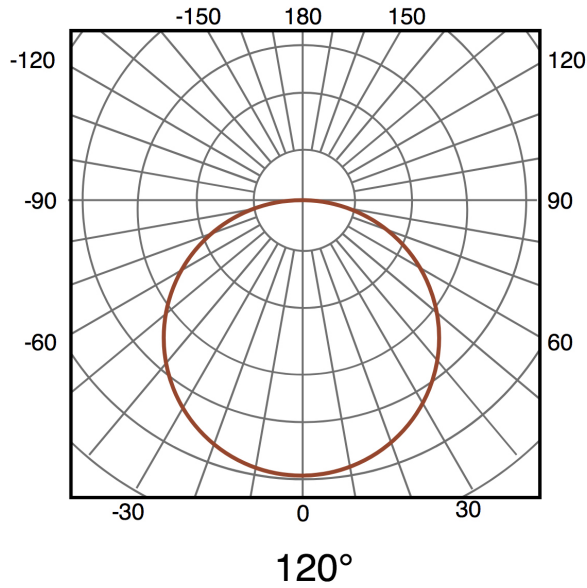
Informações materiais

Acabamento	Preto
Material	Aluminio/Cristal

Avisos e Precauções

Temp de Trabalho	-20°C ~ + 45°C
------------------	----------------

Fotometría



Garantia e Qualidade

Garantía

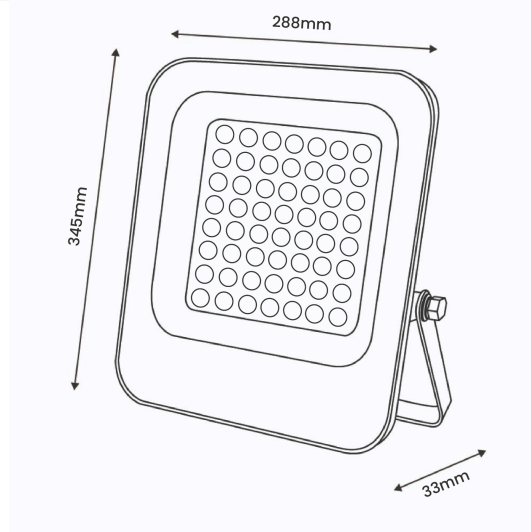
3



Dimensões e Instalação

Dimensão

288X345HX33 mm



Accesorios Compatibles / Technical Attributes



LM2192
Conector em T IP68.



LM2193
Conector em Y IP68



LM2194
Caixa estanque com Cinco Conectores IP68



LM2191
Conector para manguera elétrica com índice de proteção IP68.



LM6034
Tripé telescópico portátil

Logística

	LM6816 - 8435579768167
EAN	LM6817 - 8435579768174
	LM6818 - 8435579768181
Unidad por caja	10 ud

Sujeito a alterações sem aviso prévio. Certifique-se de usar dados mais recentes

Data de download: 25-06-2024

Em caso de incidente : www.ledme-europa.com