

Projektor Led Solar com câmara Jeff 200W



Tabela de Referências

Garantia do produto 3 Anos

LM6593 6000k

Informações Elétricas

Watts	200 w
Dimavel	Sim

Características gerais

Vida útil	30000
Proteção	IP67
IK	8
Inclui	Control remoto, App Tuya

Informações de iluminação

Fonte de luz	Sanan
Brilho	1840
Ângulo	120°
CRI	80
Temperatura de cor	6000

Especificações do sensor

Sensor	Sensor crepuscular, sensor de movimento
--------	---

Bateria

Bateria	3.2V 24000mAH
Tempo de carregamento	6-8 Horas
Usar o tempo	10-12 Horas

Especificações da câmera

Receptor	wifi 2.4 GHz
Resolução da câmera	1080P
Sistema	Linux
Alcance visual noturno	10 metros
Cartão de memória	32 G

Informações materiais

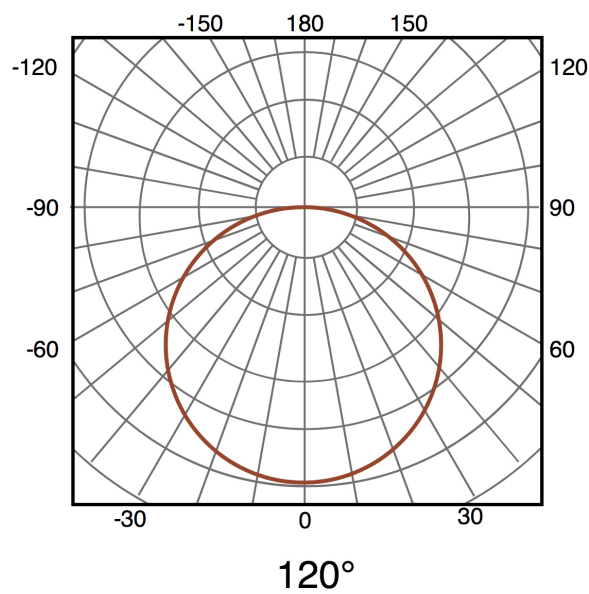
Acabamento	Gris
Material	Aluminio/PC

Avisos e Precauções

Temp de Trabalho

-20°C ~ + 45°C

Fotometría



Garantía e Qualidade

Garantía

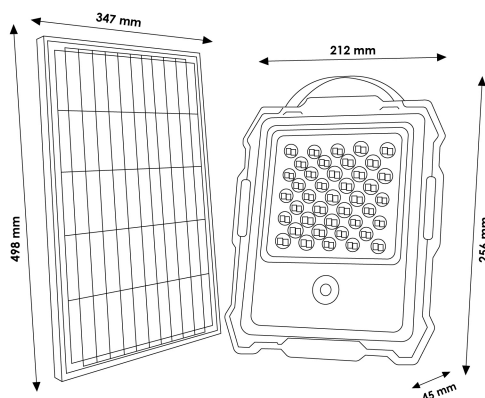
3



Dimensões e Instalação

Dimensão

212X45X256H mm



Logística

EAN

LM6593 - 8435579765937

Unidad por caja

6 ud

Sujeito a alterações sem aviso prévio. Certifique-se de usar dados mais recentes

Data de download: 23-06-2024

Em caso de incidente : www.ledme-europa.com