

Projektor LED Slim Series 200W



Tabela de Referências

LM6576	5000k
LM6577	4000k

Garantia do produto 5 Anos

Informações Elétricas

Watts	200 w
Alimentação	100-277V AC
Fator de Potência	0.9
Dimavel	1-10V

Características gerais

Vida útil	50000
Proteção	IP65
IK	8
Classe Isolamento Elétrico	I

Informações de iluminação

Fonte de luz	Lumileds
Brilho	28000
Eficiência Lm	140
Ângulo	90°
CRI	70
UGR	<26
ULR	0% montagem com inclinação de 0°
Temperatura de cor	4000 5000

Fonte de energia

Proteção contra sobretensão	6 Kv
Alimentação	100-277V AC
Driver	Lifud

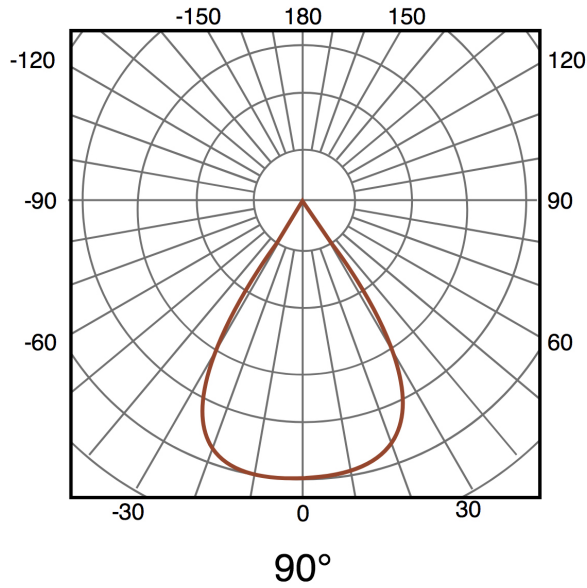
Informações materiais

Acabamento	Preto
Material	Aluminio/Cristal

Avisos e Precauções

Temp de Trabalho	-40°C ~ + 55°C
------------------	----------------

Fotometría



Garantia e Qualidade

Garantía

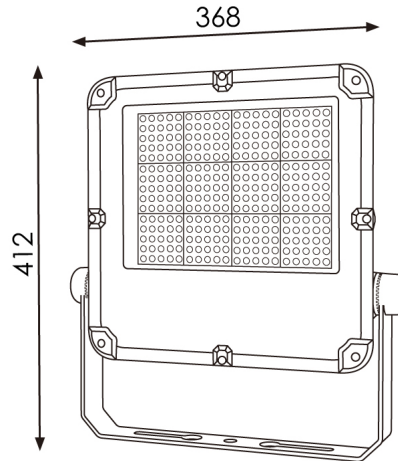
5



Dimensões e Instalação

Dimensão

368X412HX58 mm



Accesorios Compatibles / Technical Attributes



LM2192
Conector em T IP68.



LM2193
Conector em Y IP68



LM2194
Caixa estanque com Cinco Conectores IP68



LM2191
Conector para manguera elétrica com índice de proteção IP68.



LF-SCD010B
Pasarela Conversor 1-10V a DALI para Iluminação Industrial

Logística

LM6576 - 8435579765760

EAN

LM6577 - 8435579765777

Unidad por caja

4 ud

Peso Bruto Embalaje Unidad

3.700

Sujeito a alterações sem aviso prévio. Certifique-se de usar dados mais recentes

Data de download: 14-06-2024

Em caso de incidente : www.ledme-europa.com