

## Projektor LED Slim Series 100W



### Tabela de Referências

LM6570	5000k
LM6571	4000k

Garantia do produto 5 Anos

### Informações Elétricas

Watts	100 w
Alimentação	100-277V AC
Fator de Potência	0.9
Dimavel	1-10V

### Características gerais

Vida útil	50000
Proteção	IP65
IK	8
Classe Isolamento Elétrico	I

## Informações de iluminação

Fonte de luz	Lumileds
Brilho	14000
Eficiência Lm	140
Ângulo	90°
CRI	70
UGR	<26
ULR	0% montagem com inclinação de 0°
Temperatura de cor	4000 5000

## Fonte de energia

Proteção contra sobretensão	6 Kv
Alimentação	100-277V AC
Driver	Lifud

## Informações materiais

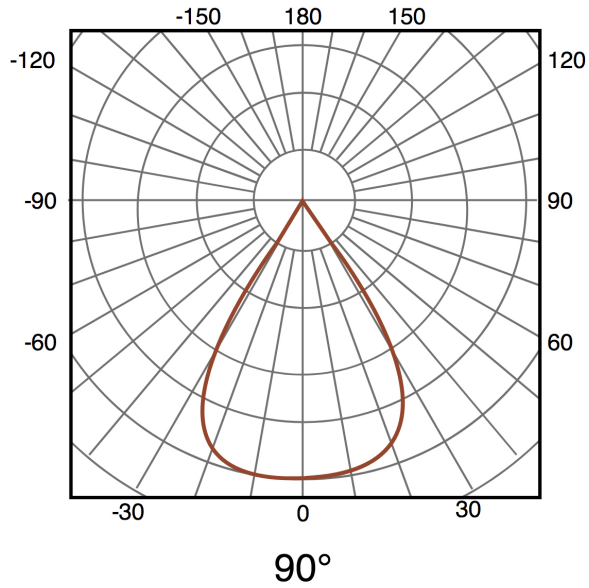
Acabamento	Preto
Material	Aluminio/Cristal

## Avisos e Precauções

Temp de Trabalho	-40°C ~ + 55°C
------------------	----------------

## Fotometría

---



## Garantia e Qualidade

---

Garantía

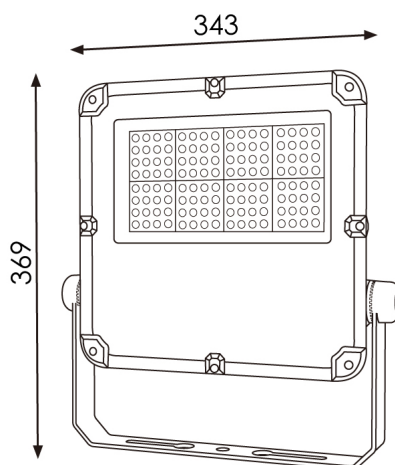
5



## Dimensões e Instalação

Dimensão

343X369HX56 mm



## Accesorios Compatibles / Technical Attributes

**LM2192**

Conector em T IP68.

**LM2193**

Conector em Y IP68

**LM2194**

Caixa estanque com Cinco Conectores IP68

**LM2191**

Conector para manguera elétrica com índice de proteção IP68.

**LF-SCD010B**

Pasarela Conversor 1-10V a DALI para Iluminação Industrial

## Logística

---

	<b>LM6570</b> - 8435579765708
EAN	<b>LM6571</b> - 8435579765715
Unidad por caja	5 ud
Peso Bruto Embalaje Unidad	2.800

Sujeito a alterações sem aviso prévio. Certifique-se de usar dados mais recentes

Data de download: 14-06-2024

Em caso de incidente : [www.ledme-europa.com](http://www.ledme-europa.com)