

Luminária Solar Led Joy Para Iluminação Pública



Tabela de Referências

LM6537 5000k

LM6538 4000k

Garantia do produto 3 Anos

Informações Elétricas

Watts 20 w

Características gerais

Vida útil 30000

Proteção IP65

IK 8

Classe Isolamento Elétrico III

Informações de iluminação

| | |
|--------------------|----------------------------------|
| Fonte de luz | Sanan |
| Brilho | 3000 |
| Eficiência Lm | 150 |
| Ângulo | 120° |
| CRI | 70 |
| ULR | 0% montagem com inclinação de 0° |
| Temperatura de cor | 5000 4000 |

Especificações do sensor

| | |
|--------|---|
| Sensor | Sensor Crepuscular, Sensor de movimento |
|--------|---|

Bateria

| | |
|-----------------------|----------------|
| Bateria | 3.2V 15.000mAH |
| Tempo de carregamento | 4-6 Horas |
| Usar o tempo | 24-36 Horas |

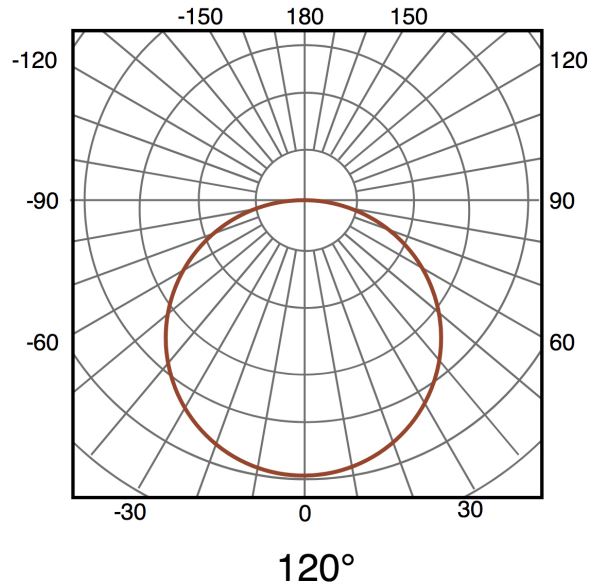
Informações materiais

| | |
|------------|---------------|
| Acabamento | Cinza |
| Material | Aluminio/PMMA |

Avisos e Precauções

| | |
|------------------|----------------|
| Temp de Trabalho | -30°C ~ + 50°C |
|------------------|----------------|

Fotometría



Garantia e Qualidade

Garantía

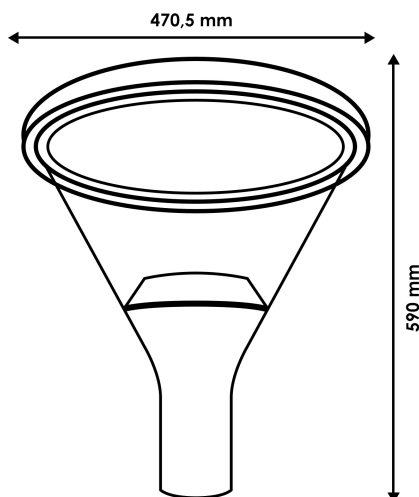
3



Dimensões e Instalação

Dimensão 470,5X590H mm

Diâmetro de fixação 76 mm



Logística

LM6537 - 8435579765371

EAN

LM6538 - 8435579765388

Unidad por caja

1 ud

Sujeito a alterações sem aviso prévio. Certifique-se de usar dados mais recentes

Data de download: 04-07-2024

Em caso de incidente : www.ledme-europa.com