

## Projektor Led Smarthome 50W RGB+CCT



### Tabela de Referências

LM6519	Projektor Led Smarthome 50W RGB+CCT
--------	--

Garantia do produto 3 Anos

### Informações Elétricas

Watts	50 w
Alimentação	220-240V AC
Dimavel	Sim

### Características gerais

Vida útil	30000
Proteção	IP65
Inclui	App Tuya

## Informações de iluminação

---

Fonte de luz	Smd Led
Brilho	3750
Eficiência Lm	75
Ângulo	120°
CRI	80
Temperatura de cor	CCT+RGB

## Fonte de energia

---

Alimentação	220-240V AC
-------------	-------------

## Especificações da câmera

---

Receptor	wifi 2.4 GHz
----------	--------------

## Informações materiais

---

Acabamento	Preto
Material	Aluminio/PC

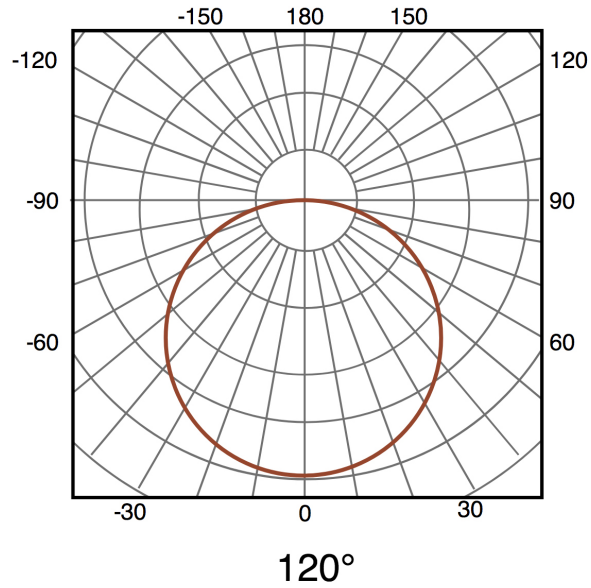
## Avisos e Precauções

---

Temp de Trabalho	-20°C ~ + 45°C
------------------	----------------

## Fotometría

---



## Garantia e Qualidade

---

Garantía

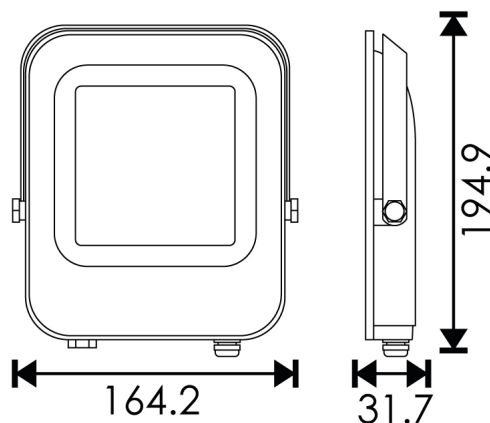
3



## Dimensões e Instalação

Dimensão

164,2X194,9HX31,7 mm



## Accesorios Compatibles / Technical Attributes

**LM2192**

Conector em T IP68.

**LM2193**

Conector em Y IP68

**LM2194**

Caixa estanque com Cinco Conectores IP68

**LM2191**

Conector para manguera elétrica com índice de proteção IP68.

## Logística

---

Unidad por caja	1 ud.
Peso Bruto Embalaje Unidad	0.670

Sujeito a alterações sem aviso prévio. Certifique-se de usar dados mais recentes

Data de download: 11-06-2024

Em caso de incidente : [www.ledme-europa.com](http://www.ledme-europa.com)