

## Projektor LED Napoli 30W com sensor de movimento



### Tabela de Referências

LM6516                      6000k

Garantia do produto 3 Anos

### Informações Elétricas

Watts	30 w
Alimentação	170-265V AC
Fator de Potência	0.9

### Características gerais

Vida útil	30000
Proteção	IP65
IK	6
Classe Isolamento Elétrico	I

## Informações de iluminação

Fonte de luz	Epistar
Brilho	3600
Eficiência Lm	120
Ângulo	120°
CRI	80
Temperatura de cor	6000

## Fonte de energia

Alimentação	170-265V AC
-------------	-------------

## Especificações do sensor

Ângulo de detección	180°
Distância de detecção	8 metros
Tempo Mín. - Tempo Máx.	20 segundos até 8 horas

## Informações materiais

Acabamento	Preto
Material	Alumínio/Cristal

## Avisos e Precauções

Temp de Trabalho	-20°C ~ + 45°C
------------------	----------------

## Fotometría

---



## Garantia e Qualidade

---

Garantía

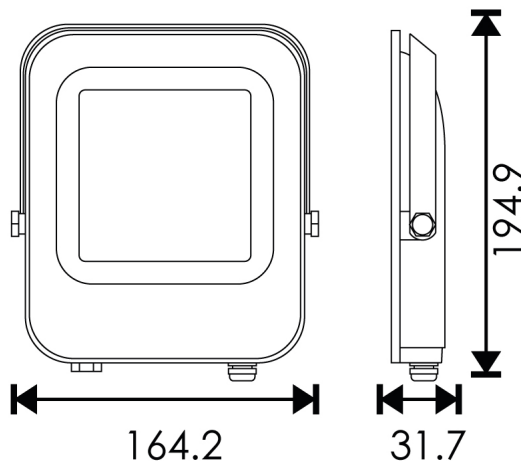
3



## Dimensões e Instalação

Dimensão

164,2X194,90HX31,7 mm



## Accesorios Compatibles / Technical Attributes



**LM2192**  
Conector em T IP68.



**LM2193**  
Conector em Y IP68



**LM2194**  
Caixa estanque com Cinco Conectores IP68



**LM2191**  
Conector para manguera elétrica com índice de proteção IP68.

## Logística

---

EAN **LM6516 - 8435579765166**

Unidad por caja 20 ud

Sujeito a alterações sem aviso prévio. Certifique-se de usar dados mais recentes

Data de download: 11-06-2024

Em caso de incidente : [www.ledme-europa.com](http://www.ledme-europa.com)