

## Projektor Modular LED Coliseum 600W



### Tabela de Referências

LM6482                      6000k

Garantia do produto 5 Anos

### Informações Elétricas

Watts	600 w
Alimentação	90-265V AC
Fator de Potência	0.9
Dimavel	1-10V

### Características gerais

Vida útil	50000
Proteção	IP65
IK	8
Classe Isolamento Elétrico	I

## Informações de iluminação

Fonte de luz	Lumileds
Brilho	75000
Eficiência Lm	125
Ângulo	60°
CRI	70
UGR	<26
ULR	0% montagem com inclinação de 0°
Temperatura de cor	6000

## Fonte de energia

Proteção contra sobretensão	6 Kv
Alimentação	90-265V AC
Driver	Inventronics

## Informações materiais

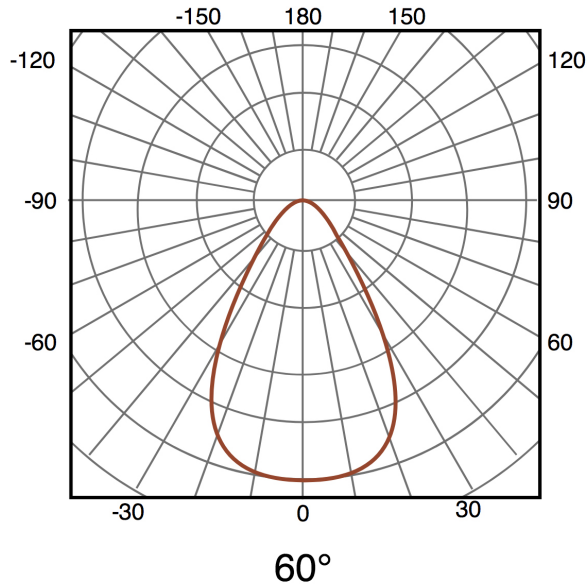
Acabamento	Cinza
Material	Aluminio/PMMA

## Avisos e Precauções

Temp de Trabalho	-40°C ~ + 65°C
------------------	----------------

## Fotometría

---



## Garantia e Qualidade

---

Garantía

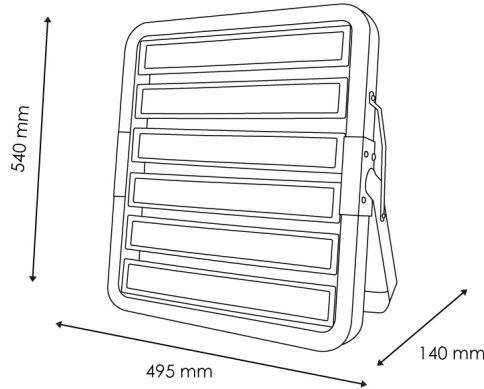
5



## Dimensões e Instalação

Dimensão

495X540X140 mm



## Accesorios Compatibles / Technical Attributes



**LM2192**  
Conector em T IP68.



**LM2193**  
Conector em Y IP68



**LM2194**  
Caixa estanque com Cinco Conectores IP68



**LM2191**  
Conector para manguera elétrica com índice de proteção IP68.



**LF-SCD010B**  
Pasarela Conversor 1-10V a DALI para Iluminação Industrial

## Logística

---

EAN **LM6482 - 8435579764824**

Unidad por caja 1 ud.

Sujeito a alterações sem aviso prévio. Certifique-se de usar dados mais recentes

Data de download: 05-06-2024

Em caso de incidente : [www.ledme-europa.com](http://www.ledme-europa.com)