

Projektor Modular LED Coliseum 500W



Tabela de Referências

LM6481 5700k

LM6485 4000k

Garantia do produto 5 Anos

Informações Elétricas

Watts 500 w

Alimentação 90-265V AC

Fator de Potência 0.9

Dimavel 1-10V

Características gerais

Vida útil 50000

Proteção IP65

IK 8

Classe Isolamento Elétrico I

Informações de iluminação

Fonte de luz	Lumileds
Brilho	62500
Eficiência Lm	125
Ângulo	60°
CRI	70
UGR	<26
ULR	0% montagem com inclinação de 0°
Temperatura de cor	4500 6000

Fonte de energia

Proteção contra sobretensão	6 Kv
Alimentação	90-265V AC
Driver	Inventronics

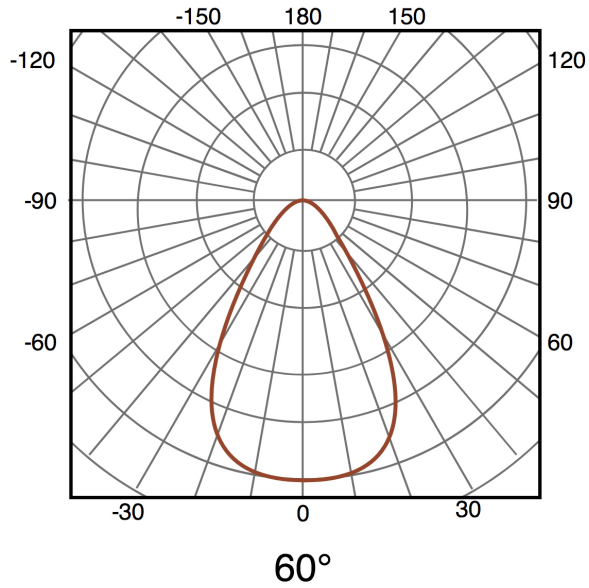
Informações materiais

Acabamento	Cinza
Material	Aluminio/PMMA

Avisos e Precauções

Temp de Trabalho	-40°C ~ + 65°C
------------------	----------------

Fotometría



Garantia e Qualidade

Garantía

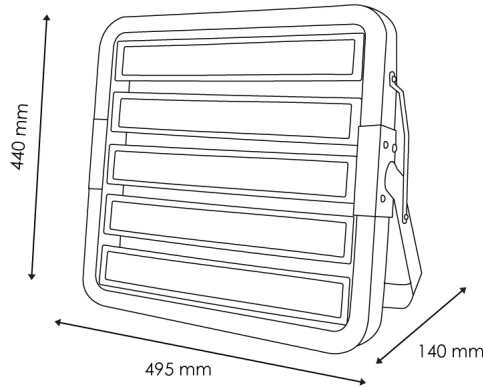
5



Dimensões e Instalação

Dimensão

495X440X140 mm



Accesorios Compatibles / Technical Attributes



LM2192
Conector em T IP68.



LM2193
Conector em Y IP68



LM2194
Caixa estanque com Cinco Conectores IP68



LM2191
Conector para manguera elétrica com índice de proteção IP68.



LF-SCD010B
Pasarela Conversor 1-10V a DALI para Iluminação Industrial

Logística

LM6481 - 8435579764817

EAN

LM6485 - 8435579764855

Unidad por caja

1 ud.

Sujeito a alterações sem aviso prévio. Certifique-se de usar dados mais recentes

Data de download: 05-06-2024

Em caso de incidente : www.ledme-europa.com