

Projector LED Infinity 150W



Tabela de Referências

LM6462	6000k
LM6465	4000k
LM6466	3000k

Garantia do produto 5 Anos

Informações Elétricas

Watts	150 w
Alimentação	100-240V AC
Fator de Potência	0.9
Dimavel	1-10V

Características gerais

Vida útil	40000
Proteção	IP65
IK	8
Classe Isolamento Elétrico	I
Inclui	Prensa cabo Braço articulado opcional LM6652

Informações de iluminação

Fonte de luz	Lumileds
Brilho	18000
Eficiência Lm	120
Ângulo	145°X70°
CRI	70
UGR	<26
ULR	0% montagem com inclinação de 0°
Temperatura de cor	6000

Fonte de energia

Proteção contra sobretensão	6 Kv
Alimentação	100-240V AC
Driver	Inventronics

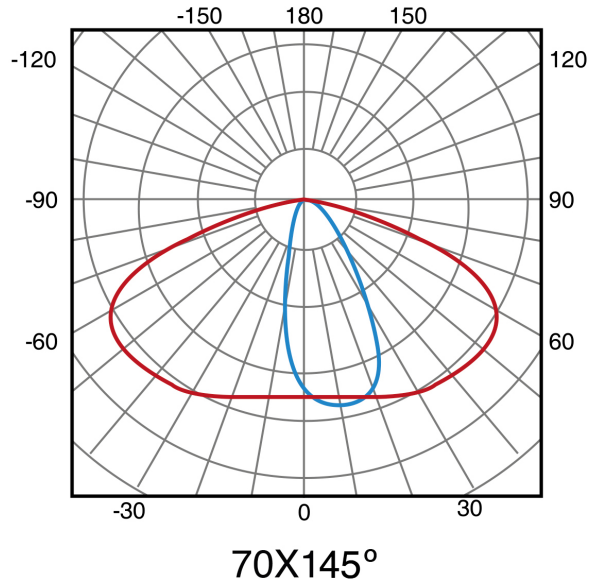
Informações materiais

Acabamento	Cinza
Material	Aluminio/Cristal

Avisos e Precauções

Temp de Trabalho	-40°C ~ + 65°C
------------------	----------------

Fotometría



Garantía e Qualidade

Garantía

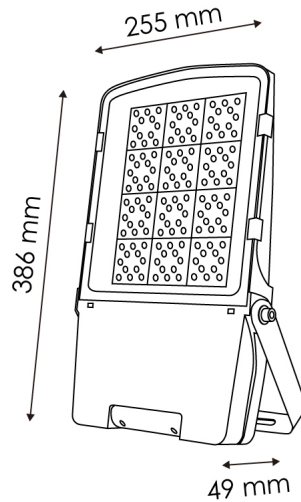
5



Dimensões e Instalação

Dimensão

386X255X49 mm



Accesorios Compatibles / Technical Attributes



LM2192
Conector em T IP68.



LM2193
Conector em Y IP68



LM2194
Caixa estanque com Cinco Conectores IP68



LM2191
Conector para manguera elétrica com índice de proteção IP68.



LF-SCD010B
Pasarela Conversor 1-10V a DALI para Iluminação Industrial

**LM6652**
Braço móvel para projetor Infinity 180°

Logística

	LM6462 - 8435579764626
EAN	LM6465 - 8435579764657
	LM6466 - 8435579764664
Unidad por caja	4 ud

Sujeito a alterações sem aviso prévio. Certifique-se de usar dados mais recentes

Data de download: 05-06-2024

Em caso de incidente : www.ledme-europa.com