

Painel Elétrico Pré-montado para Piscina de 1 HP com Transformador 60WAC e Controlador incluído



Tabela de Referências

Garantia do produto 3 Anos

LM6428	Painel Elétrico Pré-montado para Piscina de 1 HP com Transformador 60WAC e Controlador incluído
---------------	---

Informações Elétricas

Alimentação	230V AC
-------------	---------

Características gerais

Proteção	IP65
IK	5
Inclui	Diferencial de segurança 25A, Relógio para controle automático da bomba, Transformador de segurança AC 60W incluído, Controlador RGBW interno para iluminação LED com controle remo.

Fonte de energia

Alimentação	230V AC
-------------	---------

Especificações da câmera

Receptor	433 Mhz
----------	---------

Informações materiais

Acabamento	Cinza
Material	PC

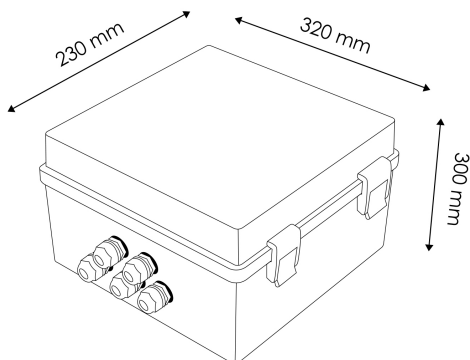
Garantia e Qualidade

Garantía	3
----------	---



Dimensões e Instalação

Dimensão	230X320X300 H mm
----------	------------------



Logística

Unidad por caja	25 ud
-----------------	-------

Sujeito a alterações sem aviso prévio. Certifique-se de usar dados mais recentes

Data de download: 04-07-2024

Em caso de incidente : www.ledme-europa.com