

## Projektor Modular LED Premium 250W



### Tabela de Referências

LM6246	5000k
LM6247	4000k

Garantia do produto 3 Anos

### Informações Elétricas

Watts	250 w
Alimentação	100-265V AC
Fator de Potência	0.9

### Características gerais

Vida útil	30000
Proteção	IP65
IK	10
Classe Isolamento Elétrico	I

## Informações de iluminação

Fonte de luz	Sanan
Brilho	30000
Eficiência Lm	120
Ângulo	90°
CRI	70
UGR	<26
ULR	0% montagem com inclinação de 0°
Temperatura de cor	4000 5000

## Fonte de energia

Proteção contra sobretensão	2 Kv
Alimentação	100-265V AC
Driver	XCHLY

## Informações materiais

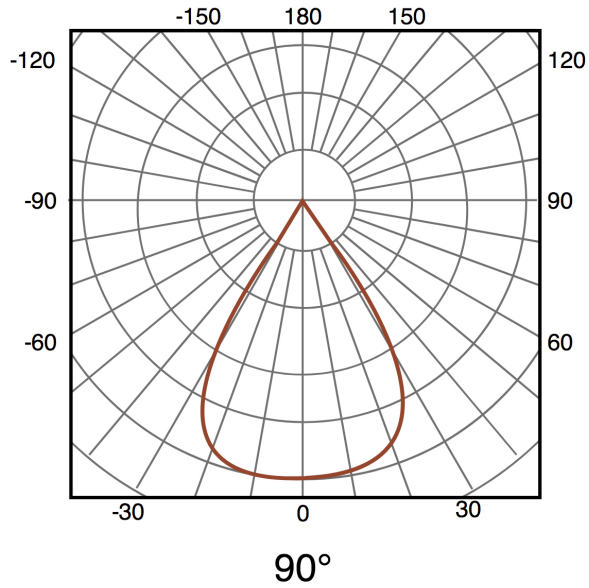
Acabamento	Cinza
Material	Aluminio/PMMA

## Avisos e Precauções

Temp de Trabalho	-30°C ~ +60°C
------------------	---------------

## Fotometría

---



## Garantia e Qualidade

---

Garantía

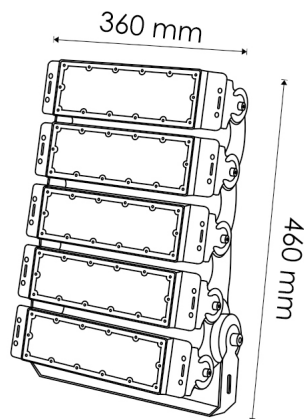
3



## Dimensões e Instalação

Dimensão

360X460HX120 mm



## Accesorios Compatibles / Technical Attributes

**LM2192**

Conector em T IP68.

**LM2193**

Conector em Y IP68

**LM2194**

Caixa estanque com Cinco Conectores IP68

**LM2191**

Conector para manguera elétrica com índice de proteção IP68.

**LM6308**

Optico 145°X70° para projetor Modular LED Heatsing 50W

**LM6315**

Óptico 145°X70° de Proyector Modular LED Speed 50W

**XLG-240-H-AB**

Driver Meanwell XLG-240-H-AB Dimmable 1-10V para Proyector Modular LED Premium

## Logística

**LM6246** - 8435579762462

EAN

**LM6247** - 8435579762479

Unidad por caja

1 ud

Sujeito a alterações sem aviso prévio. Certifique-se de usar dados mais recentes

Data de download: 20-06-2024

Em caso de incidente : [www.ledme-europa.com](http://www.ledme-europa.com)