

Painel LED Redondo Serie Sensor Light 18W



Tabela de Referências

LM5573 6000k

LM5574 4500k

Garantia do produto 3 Anos

Informações Elétricas

Watts 18 w

Alimentação 170-265V AC

Características gerais

Vida útil 30000

Proteção IP20

IK 5

Classe Isolamento Elétrico II

Inclui Sensor de movimiento

Informações de iluminação

Fonte de luz	Epistar
Brilho	1800
Eficiência Lm	100
Ângulo	120°
CRI	80
Temperatura de cor	4500 6000

Fonte de energia

Alimentação	170-265V AC
-------------	-------------

Especificações do sensor

Ângulo de deteção	110°
Distância de deteção	6 metros
Tempo Mín. - Tempo Máx.	15 segundos até 5 minutos
Regulação de tempo	Modo dia / Noite

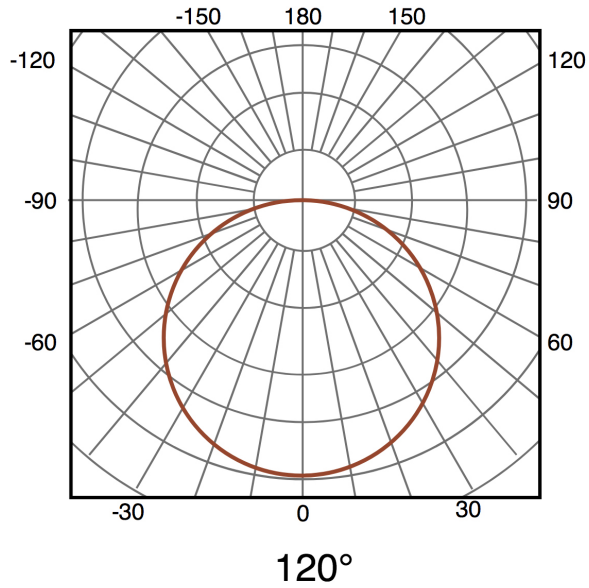
Informações materiais

Acabamento	Branco
Material	Aluminio/PC

Avisos e Precauções

Temp de Trabalho	-20°C ~ + 45°C
------------------	----------------

Fotometría



Garantia e Qualidade

Garantía

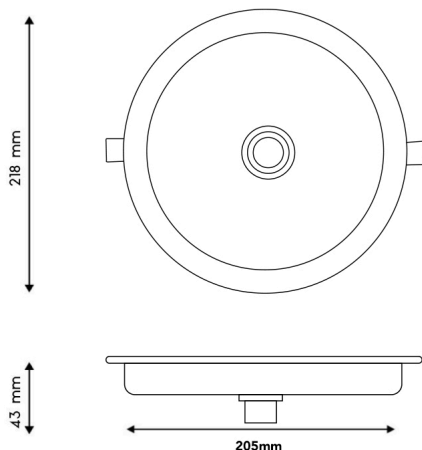
3



Dimensões e Instalação

Dimensão	218X43H mm
----------	------------

Dimensão de corte	205 mm
-------------------	--------



Logística

	LM5573 - 8435579755730
EAN	LM5574 - 8435579755747
Unidad por caja	20 ud

Sujeito a alterações sem aviso prévio. Certifique-se de usar dados mais recentes

Data de download: 20-06-2024

Em caso de incidente : www.ledme-europa.com