

## Painel de Superficie Serie Slim Níquel Redondo 20W CCT



### Tabela de Referências

**Garantia do produto 3 Anos**

<b>LM5543</b>	Painel de Superficie Serie Slim Níquel Redondo 20W CCT
---------------	--

### Informações Elétricas

Watts	20 w
Alimentação	170-265V AC

### Características gerais

Vida útil	30000
Proteção	IP40

## Informações de iluminação

---

Fonte de luz	Smd Led
Brilho	2000
Eficiência Lm	100
Ângulo	120°
CRI	80
Temperatura de cor	4000 6400

## Fonte de energia

---

Alimentação	170-265V AC
-------------	-------------

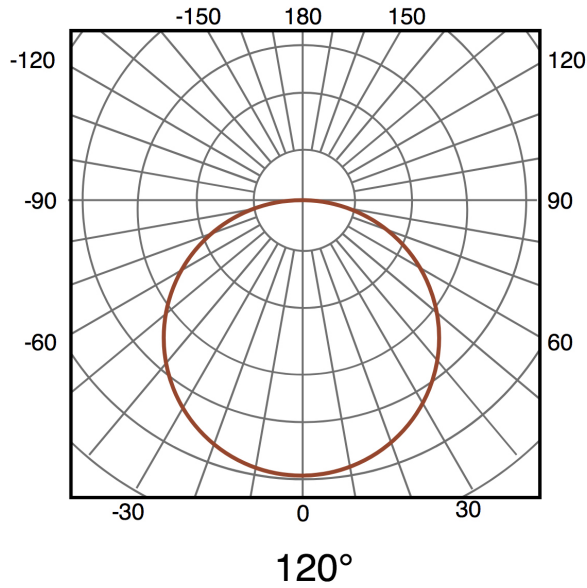
## Informações materiais

---

Acabamento	Niquel
Material	Aluminio

## Fotometría

---



## Garantia e Qualidade

---

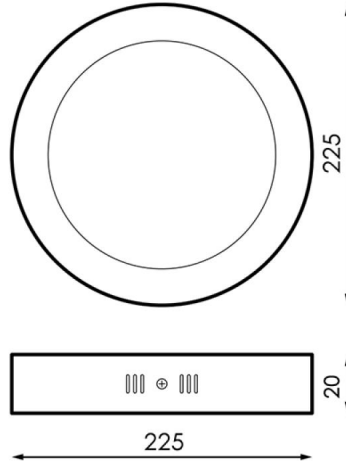
Garantía

3



## Dimensões e Instalação

Dimensão	225X32H mm
----------	------------



## Accesorios Compatibles / Technical Attributes



**LM2128**  
Kit de conversão de emergência até 20W

## Logística

Unidad por caja	20 ud
-----------------	-------

Sujeito a alterações sem aviso prévio. Certifique-se de usar dados mais recentes

Data de download: 04-06-2024

Em caso de incidente : [www.ledme-europa.com](http://www.ledme-europa.com)