

## Painel LED Redondo Níquel 12W CCT



### Tabela de Referências

<b>LM5507</b>	Painel LED Redondo
	Níquel 12W CCT

**Garantia do produto 3 Anos**

### Informações Elétricas

Watts	12 w
Alimentação	170-265V AC

### Características gerais

Vida útil	30000
Proteção	IP20
IK	5
Classe Isolamento Elétrico	II

## Informações de iluminação

---

Fonte de luz	Smd 2835
Brilho	1200
Eficiência Lm	100
Ângulo	120°
CRI	80
Temperatura de cor	CCT

## Fonte de energia

---

Alimentação	170-265V AC
-------------	-------------

## Informações materiais

---

Acabamento	Niquel
Material	Aluminio/PC

## Avisos e Precauções

---

Temp de Trabalho	-20°C ~ + 45°C
------------------	----------------

## Fotometría

---



## Garantia e Qualidade

---

Garantía

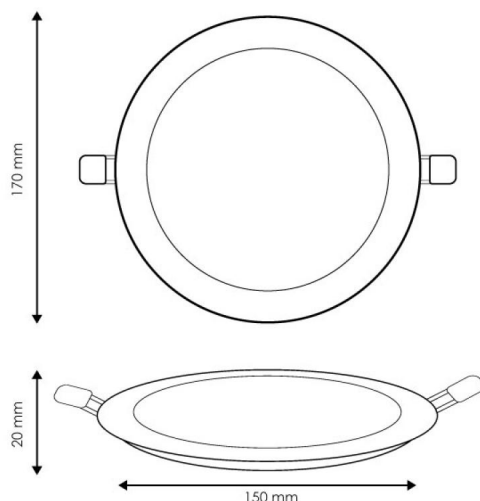
3



## Dimensões e Instalação

Dimensão	170X20H mm
----------	------------

Dimensão de corte	150 mm
-------------------	--------



## Accesorios Compatibles / Technical Attributes



### LM2128

Kit de conversão de emergência até 20W

## Logística

Unidad por caja	20 ud
-----------------	-------

Sujeito a alterações sem aviso prévio. Certifique-se de usar dados mais recentes

Data de download: 04-06-2024

Em caso de incidente : [www.ledme-europa.com](http://www.ledme-europa.com)