

Aro Saliente Para Módulo Cobfix 10W



Tabela de Referências

LM4373	Aro Saliente Para Módulo Cobfix 10W
--------	--

Garantia do produto 2 Anos

Características gerais

Proteção	IP20
----------	------

Informações materiais

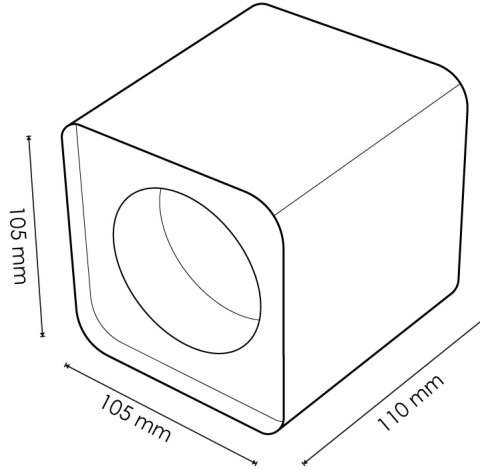
Acabamento	Preto
Material	Aluminio

Garantia e Qualidade



Dimensões e Instalação

Dimensão	105X105X110mm
----------	---------------



Accesorios Compatibles / Technical Attributes



LM4304
Módulo Led Cobfix 10W 6000K



LM4305
Módulo Led Cobfix 10W 4500K



LM4306
Módulo Led Cobfix 10W 3000K

Logística

Unidad por caja	20 ud
Peso Bruto Embalaje Unidad	0.557

Sujeito a alterações sem aviso prévio. Certifique-se de usar dados mais recentes

Data de download: 01-06-2024

Em caso de incidente : www.ledme-europa.com