

Foco Downlight Led Road 7W Ip54



Tabela de Referências

LM4281	6000k
LM4282	4500k
LM4283	3000k

Garantia do produto 3 Anos

Informações Elétricas

Watts	7 w
Alimentação	220-240V AC

Características gerais

Vida útil	30000
Proteção	IP54
Inclui	Não inclui anéis

Informações de iluminação

Fonte de luz	Smd Led
Brilho	500
Eficiência Lm	71
Ângulo	36°
CRI	80
Temperatura de cor	3000 4500 6400

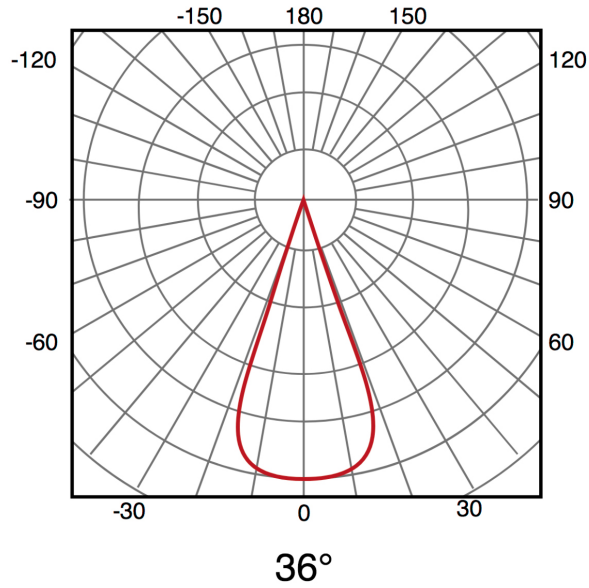
Fonte de energia

Alimentação	220-240V AC
-------------	-------------

Informações materiais

Acabamento	Branco
Material	Aluminio/PC

Fotometría



Garantia e Qualidade

Garantía

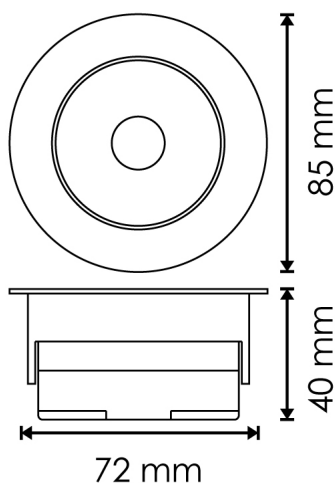
3



Dimensões e Instalação

Dimensão 85X40H mm

Dimensão de corte 72 mm



Accesorios Compatibles / Technical Attributes



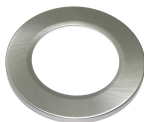
LM2128

Kit de conversão de emergência até 20W



LM4284

Kit Aros Redondo Serie Road 3 colores



LM4285

Kit Aros Redondo Serie Road Plata



LM4286

Kit Aros Redondo Serie Road Negro



LM4287

Kit Aros Redondo Serie Road Dorado

Logística

	LM4281 - 8435579742815
EAN	LM4282 - 8435579742822
	LM4283 - 8435579742839
Unidad por caja	50 ud

Sujeito a alterações sem aviso prévio. Certifique-se de usar dados mais recentes

Data de download: 04-06-2024

Em caso de incidente : www.ledme-europa.com