

## Foco LED para calha Clean 30W Monofásico CCT



### Tabela de Referências

LM3163                      cct

**Garantia do produto 3 Anos**

### Informações Elétricas

Watts	30 w
Alimentação	160-240V AC
Fator de Potência	0.95

### Características gerais

Vida útil	30000
Proteção	IP40

## Informações de iluminação

Fonte de luz	Epistar
Brilho	3000
Eficiência Lm	100
Ângulo	Lente Dual 24-60°
CRI	80
Temperatura de cor	CCT

## Fonte de energia

Alimentação	160-240V AC
-------------	-------------

## Informações materiais

Acabamento	Branco
Material	Aluminio

## Avisos e Precauções

Temp de Trabalho	-20°C ~ + 45°C
------------------	----------------

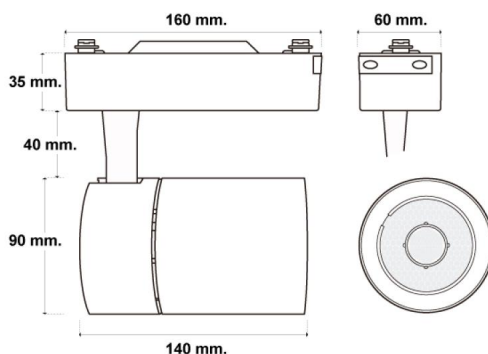
## Garantia e Qualidade

Garantía	3
----------	---



## Dimensões e Instalação

Dimensão 160X170H mm



## Logística

EAN	<b>LM3163 - 8435579731635</b>
Unidad por caja	20 ud
Peso Bruto Embalaje Unidad	0.760

Sujeito a alterações sem aviso prévio. Certifique-se de usar dados mais recentes

Data de download: 10-06-2024

Em caso de incidente : [www.ledme-europa.com](http://www.ledme-europa.com)